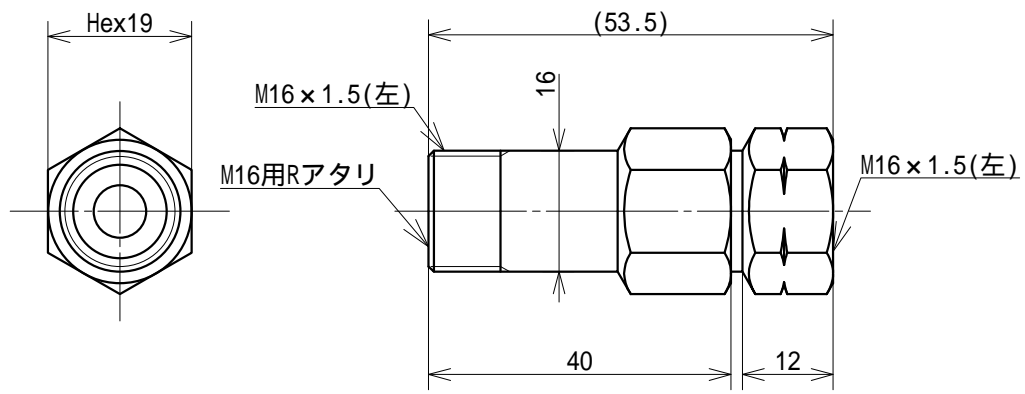
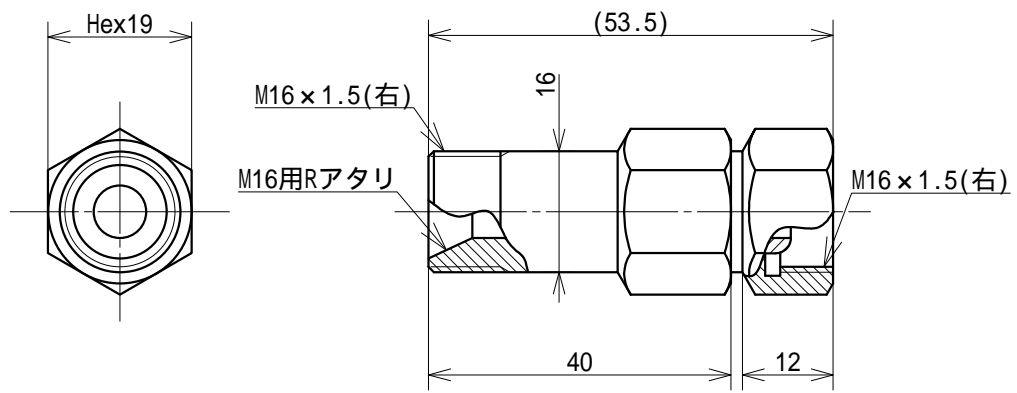


符	訂正記事	年月日	記入者名
△			

2



1



2	1	吹管用逆止弁 ガス用(左)	SS741	主C3604	Hex19	鈴木精工	クロムメッキ
---	---	---------------	-------	--------	-------	------	--------

1	1	吹管用逆止弁 酸素用(右)	SS740	主C3604	Hex19	鈴木精工	クロムメッキ
---	---	---------------	-------	--------	-------	------	--------

符号	数量	部品名称	部品番号	材質	材料寸法	製造元	表面処理
----	----	------	------	----	------	-----	------

基本寸法公差(切削加工)	角 度 差	投影	質量	用紙	名称		
基準寸法の区分	寸法差	角をはさむ辺の長さ	角度差	三角法	SS740/SS741 吹管用逆止弁		
6以下	±0.1	10以下	±1°	発行年月日	承認	尺度	
6をこえ 30以下	±0.2	10をこえ 50以下	±0°30'	2023.08.18	製図	1/1	外形寸法図
50をこえ 120以下	±0.3	50をこえ 100以下	±0°20'	最終変更年月日	製図	お客様名 殿向	
120をこえ 315以下	±0.5	100をこえるもの	±0°10'	2023.08.18	鈴木(晃)		
315をこえ1000以下	±0.7			作成年月日	設計		
1000をこえるもの	±1.0			2011.10.27	鈴木(晃)		
				鈴木精工株式会社 SUZUKI SEIKO CO., LTD.		図面番号 SSP-29L-10	