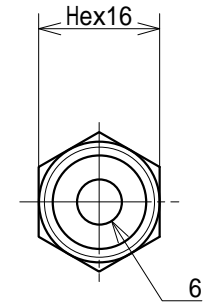
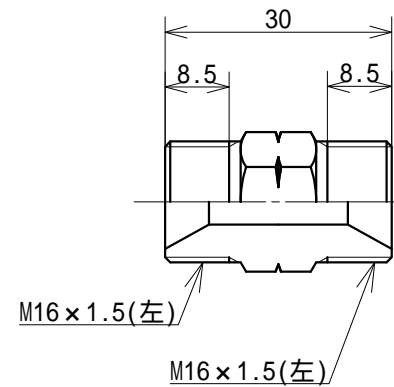
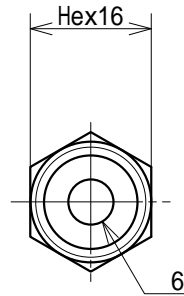
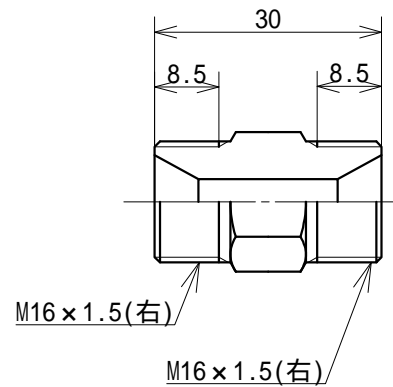



符	訂正記事	年月日	記入者名
△			



		両オンニッブル 左	SB245-LL	C3604	Hex16	鈴木精工	脱脂処理
		両オンニッブル 右	SB245-RR	C3604	Hex16	鈴木精工	脱脂処理
符号	数量	部品名称	部品番号	材質	材料寸法	製造元	表面処理
基本寸法公差 (切削加工)		角 度 差		投影	質量	用紙	名称
基準寸法の区分	寸法差	角をはさむ辺の長さ	角度差	三角法		A 4	SB245-RR / LL 両オンニッブル
6以下	±0.1	10以下	±1°	発行年月日	承認	尺度	外形寸法図
6をこえ 30以下	±0.2	10をこえ 50以下	±0.30°	最終変更年月日	製図	1/1	
50をこえ 120以下	±0.3	50をこえ 100以下	±0.20°	2015.10.26	鈴木 (晃)	お客様名	
120をこえ 315以下	±0.5	100をこえるもの	±0.10°	作成年月日	設計	殿向	
315をこえ1000以下	±0.7			2015.10.26			
1000をこえるもの	±1.0						
				 鈴木精工株式会社 SUZUKI SEIKO CO., LTD.		図面番号 SSP-37M-200	