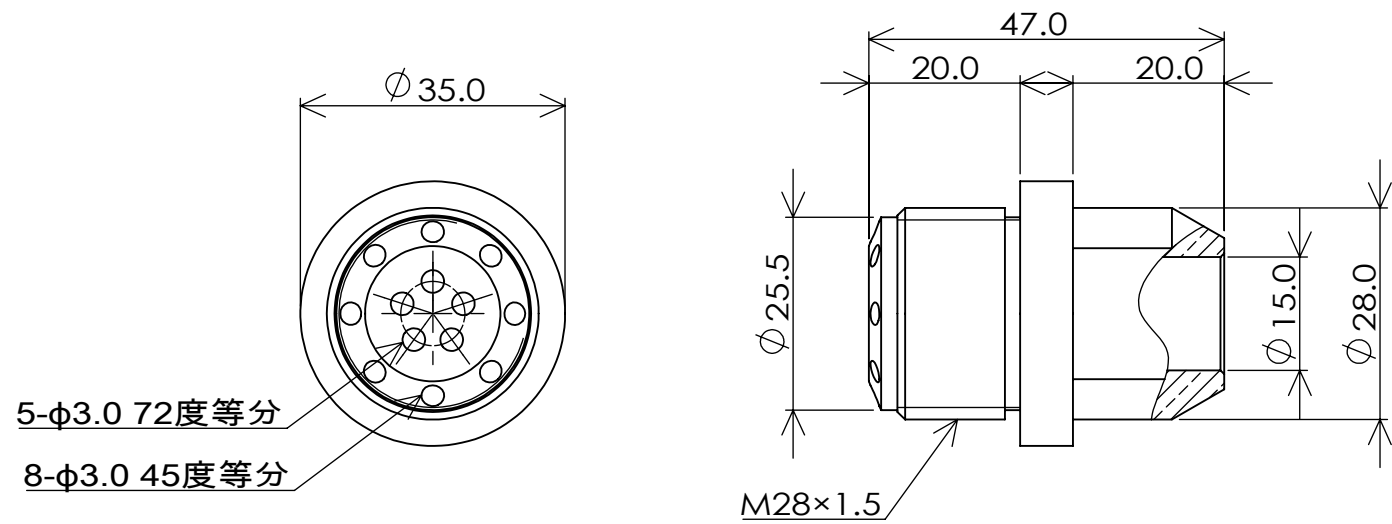


符	訂正記事	年月日	記入者名
△			



1	ワイドリーB頭ネジ	SB156	C3604	φ35	鈴木精工	脱脂処理	
符号	数量	部品名称	部品番号	材質	材料寸法	製造元	表面処理
基本寸法公差(切削加工)		角 度 差		投影	質量	用紙	名称
	寸法差	角をはさむ辺の長さ	角度差	三角法	172.88	A 4	ワイドリーB頭ネジ
6以下	±0.1	10以下	±1°	発行年月日	承認 g	尺度	外形寸法図 お客様名 殿向
6をこえ 30以下	±0.2	10をこえ 50以下	±0°30'	2023/04/13		1:1	
50をこえ 120以下	±0.3	50をこえ 100以下	±0°20'	最終変更年月日	製図		
120をこえ 315以下	±0.5	100をこえるもの	±0°10'	2023/04/13	鈴木(晃)		
315をこえ 1000以下	±0.7			作成年月日	設計		
1000をこえるもの	±1.0			2022/10/18	鈴木(晃)	図面番号 SSP-05L-06	

