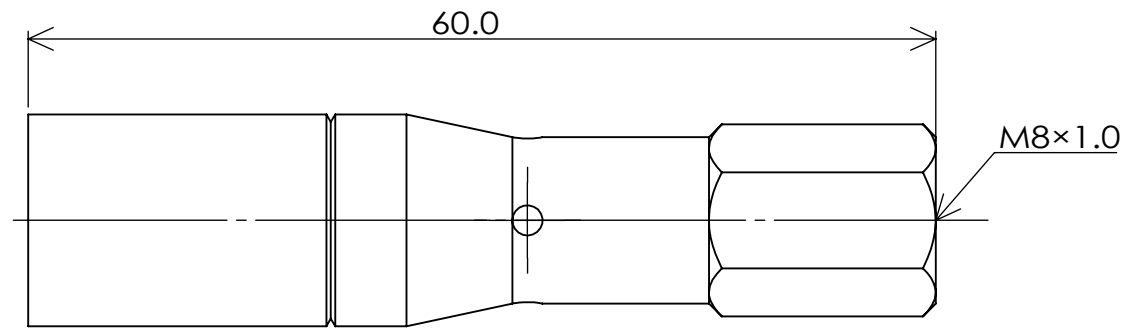
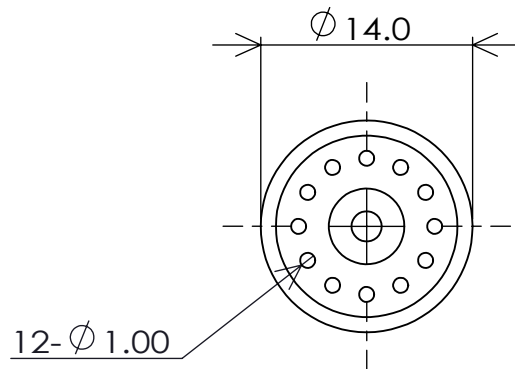



符	訂正記事	年月日	記入者名
△			



品番	ガス種
SA703-A	アセチレン
SA703-P	プロパン
SA703-13A	天然ガス

組	1	パイロットノズル(設備用)	SA703	C3604	Hex11	鈴木精工	脱脂処理
符号	数量	部品名称	部品番号	材質	材料寸法	製造元	表面処理
基本寸法公差(切削加工)		角 度 差		投影	質量	用紙	名称
	寸法差	角をはさむ辺の長さ	角度差	三角法	52.33g	A 4	パイロットノズル(設備用)
6以下	±0.1	10以下	±1°	発行年月日	承認	2:1	外形寸法図
6をこえ 30以下	±0.2	10をこえ 50以下	±0°30'	2023/03/23			
50をこえ 120以下	±0.3	50をこえ 100以下	±0°20'	最終変更年月日	製図		お客様名
120をこえ 315以下	±0.5	100をこえるもの	±0°10'	2023/03/23	鈴木(晃)		殿向
315をこえ 1000以下	±0.7			作成年月日	設計		
1000をこえるもの	±1.0			2021/09/27	鈴木(晃)		
				 <b>鈴木精工株式会社</b> <b>SUZUKI SEIKO CO.,LTD.</b>		図面番号 <b>SST-703L-01</b>	