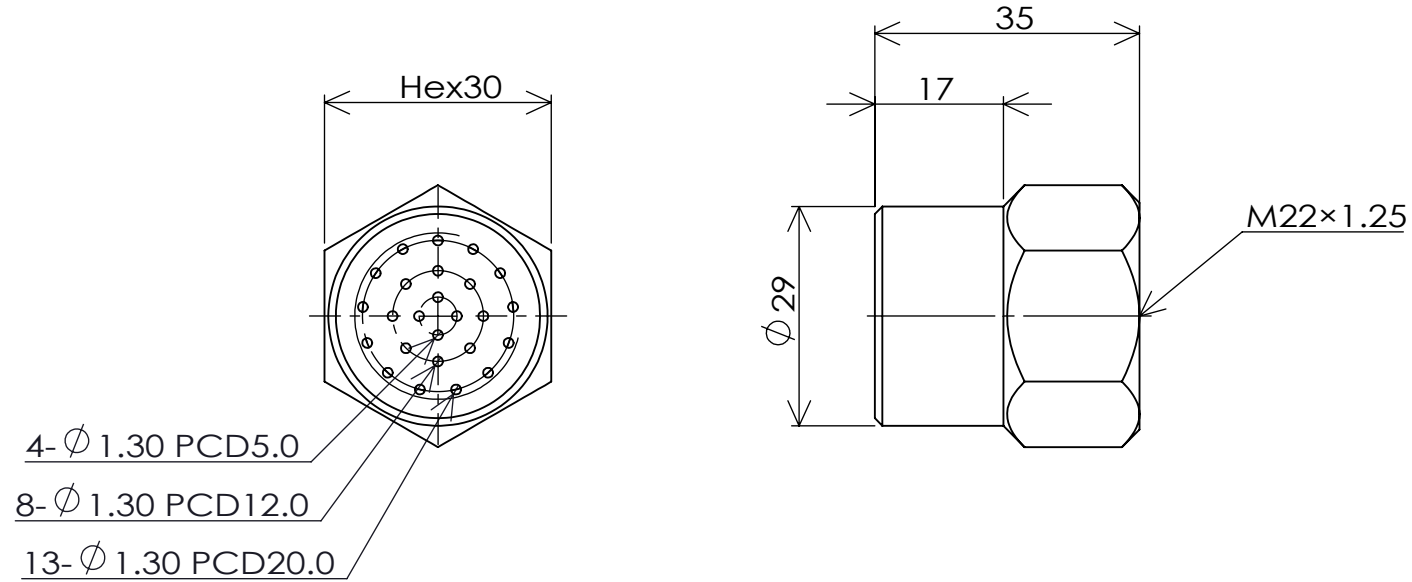


符	訂正記事	年月日	記入者名
△			



部品番号	呼び	穴径
SA401-3500	3500	φ1.1×25
SA401-5000	5000	φ1.3×25

組	1	ワイダリーM火口	SA401	C1100	Hex30	鈴木精工	脱脂処理
符号	数量	部品名称	部品番号	材質	材料寸法	製造元	表面処理
基本寸法公差(切削加工)		角 度 差		投影	質量	用紙	名称
	寸法差	角をはさむ辺の長さ	角度差	三角法	130.62	A 4	ワイダリーM火口
6以下	±0.1	10以下	±1°	発行年月日	承認 g	1:1	外形寸法図
6をこえ 30以下	±0.2	10をこえ 50以下	±0°30'	2023/03/15	製図 鈴木(晃)	1:1	お客様名 殿向
50をこえ 120以下	±0.3	50をこえ 100以下	±0°20'	最終変更年月日			
120をこえ 315以下	±0.5	100をこえるもの	±0°10'	2023/03/15	設計 鈴木(晃)	鈴木精工株式会社 SUZUKI SEIKO CO.,LTD.	図面番号 SST-401L-01
315をこえ 1000以下	±0.7			作成年月日			
1000をこえるもの	±1.0			2022/07/01			