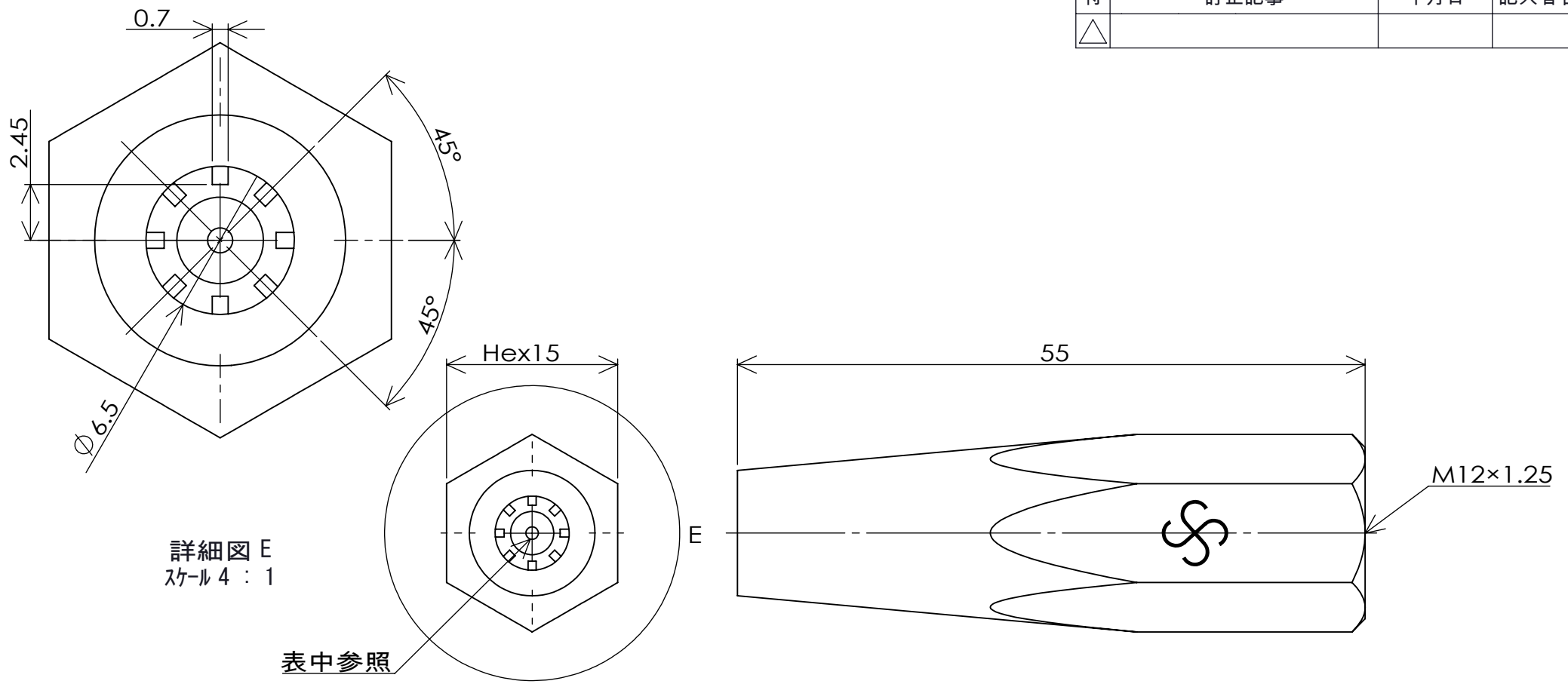


符	訂正記事	年月日	記入者名
△			



部品番号	呼び	穴径
SA300-00	00	1.4
SA300-0	0	1.6
SA300-1	1	2.0
SA300-2	2	2.5
SA300-3	3	3.0
SA300-4	4	3.5
SA300-5	5	4.0

組	1	スレンダー新型火口	SA300	C1100	Hex15	鈴木精工	脱脂処理
符号	数量	部品名称	部品番号	材質	材料寸法	製造元	表面処理
基本寸法公差(切削加工)	寸法差	角 度 差	投 影	質 量	用 紙	名 称	
		角をはさむ辺の長さ	三角法	64.42g	A 4	スレンダー新型火口	
6以下	±0.1	10以下	±1°	発行年月日	承認	外 形 寸 法 図	
6をこえ 30以下	±0.2	10をこえ 50以下	±0°30'	2023/03/15	2:1	お 客 様 名	
50をこえ 120以下	±0.3	50をこえ 100以下	±0°20'	最終変更年月日		殿 向	
120をこえ 315以下	±0.5	100をこえるもの	±0°10'	2023/03/15	製 図	図面番号	
315をこえ 1000以下	±0.7			作成年月日	鈴木(晃)	SST-300L-01	
1000をこえるもの	±1.0			2021/04/19	設計	図面番号	
					鈴木(晃)	SST-300L-01	

