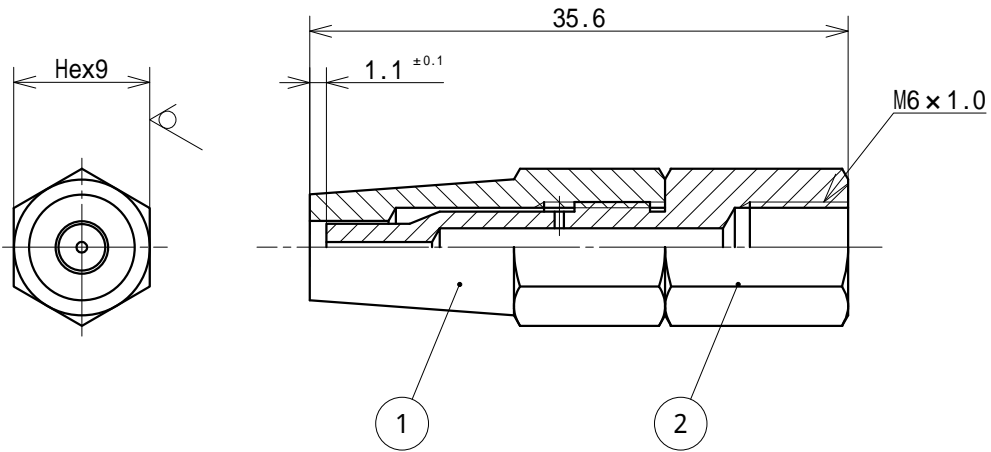
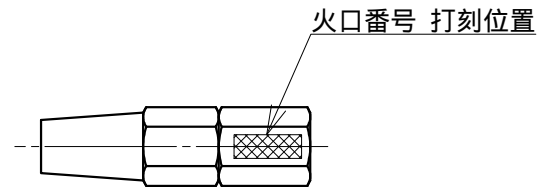


符	訂正記事	年月日	記入者名
△			

組



部品番号	呼び	穴径
SA105- 50	50	0.7 ^{+0.05} ₀
SA105- 70	70	0.8 ^{+0.05} ₀
SA105-100	100	0.9 ^{+0.05} ₀
SA105-140	140	1.0 ^{+0.05} ₀
SA105-200	200	1.2 ^{+0.05} ₀
SA105-225	225	1.3 ^{+0.05} ₀
SA105-250	250	1.4 ^{+0.05} ₀
SA105-315	315	1.5 ^{+0.05} ₀
SA105-400	400	1.6 ^{+0.05} ₀
SA105-450	450	1.7 ^{+0.05} ₀
SA105-500	500	1.8 ^{+0.05} ₀



火口図面整理番号 006-1

2	1	00号ジャノ目火口 内管 ヘコミ型	SST-17M-200-3	C3604		鈴木精工	
1	1	00号ジャノ目火口 外管	SST-17M-200-1	C3604		鈴木精工	
組	1	SA105 00号ジャノ目火口 ヘコミ型	SA105			鈴木精工	
符号	数量	部品名称	部品番号	材質	材料寸法	製造元	表面処理
基本寸法公差 (切削加工)		角 度 差		投影		質量	
基準寸法の区分		寸法差		三角法		16g	
6以下		±0.1		10以下		±1°	
6をこえ 30以下		±0.2		10をこえ 50以下		±0°30'	
50をこえ 120以下		±0.3		50をこえ 100以下		±0°20'	
120をこえ 315以下		±0.5		100をこえるもの		±0°10'	
315をこえ1000以下		±0.7					
1000をこえるもの		±1.0					
発行年月日		承認		用紙		名称	
2008.07.28		鈴木(辰)		A 4		SA105 00号ジャノ目火口 ヘコミ型	
最終変更年月日		製図		尺度		組立図	
2008.07.28		鈴木(辰)		2/1		お客様名	
作成年月日		設計		図面番号		殿向	
2008.07.28		鈴木(辰)		SST-17A-001			
鈴木精工株式会社 SUZUKI SEIKO CO., LTD.							