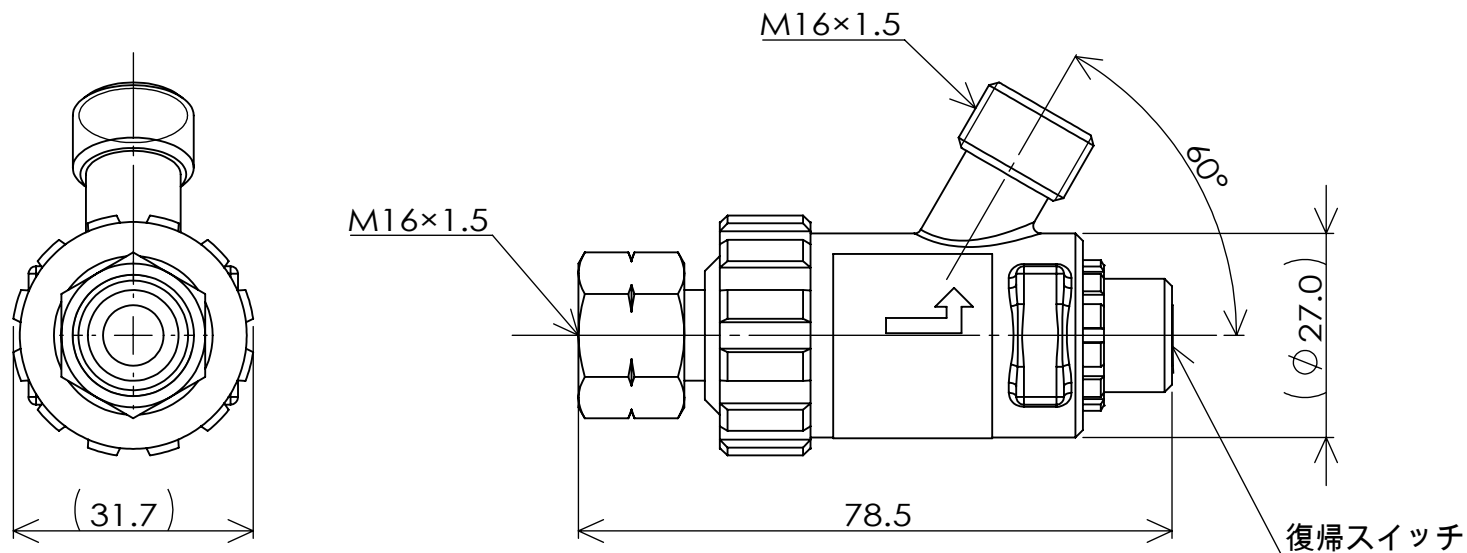


符	訂正記事	年月日	記入者名
△			



※逆火を起こした際は復帰スイッチが凸状態となります。  
押し込み事で復帰します。

ガス用は左ネジ 酸素用は右ネジです。

1	乾式逆火防止器	SS742	C3771	岩谷瓦斯(株)			
符号	数量	部品名称	部品番号	材質	材料寸法	製造元	表面处理
基本寸法公差(切削加工)		角 度 差	投影	質量	用紙	名称	
	寸法差	角をはさむ辺の長さ	三角法	325.88	A 4	乾式逆火防止器	
6以下	±0.1	10以下	±1°	発行年月日	承認	外形寸法図	
6をこえ 30以下	±0.2	10をこえ 50以下	±0°30'	2023/03/29	g	1:1	
50をこえ 120以下	±0.3	50をこえ 100以下	±0°20'	最終変更年月日	製図	お客様名 殿向	
120をこえ 315以下	±0.5	100をこえるもの	±0°10'	2023/03/29	設計	図面番号	
315をこえ 1000以下	±0.7			作成年月日		SSP-742L-01	
1000をこえるもの	±1.0			2021/06/21		鈴木精工株式会社 SUZUKI SEIKO CO.,LTD.	