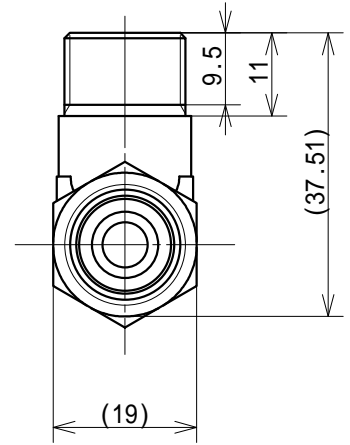
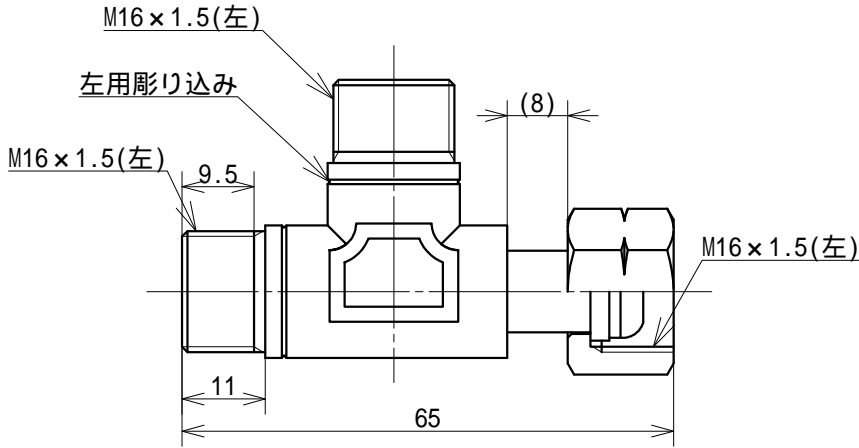
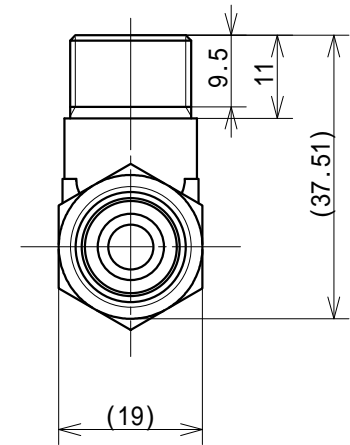
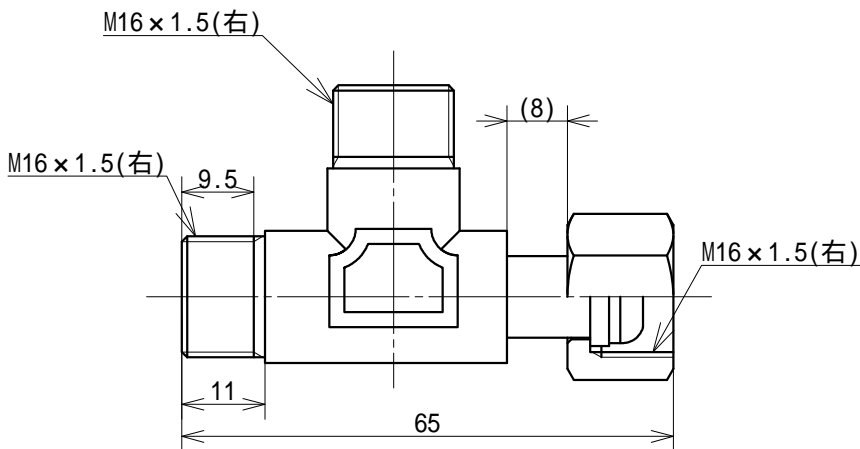


符	訂正記事	年月日	記入者名
△			

2



1



2	1	チーズ M16袋ナット (左)	SB207	C3604		鈴木精工	クロームメッキ
1	1	チーズ M16袋ナット (右)	SB206	C3604		鈴木精工	クロームメッキ
符号	数量	部品名称	部品番号	材質	材料寸法	製造元	表面処理
基本寸法公差 (切削加工)		角 度 差		投影	質量	用紙	名称
基準寸法の区分		寸法差		角をはさむ辺の長さ	角度差	三角法	質量
6以下		±0.1		10以下		±1°	発行年月日
6をこえ 30以下		±0.2		10をこえ 50以下		±0°30'	承認
50をこえ 120以下		±0.3		50をこえ 100以下		±0°20'	尺度
120をこえ 315以下		±0.5		100をこえるもの		±0°10'	1/1
315をこえ1000以下		±0.7					最終変更年月日
1000をこえるもの		±1.0					2008.09.25
							製図
							鈴木(辰)
							設計
							鈴木(辰)
							作成年月日
							2008.09.25
							名称
							チーズ M16袋ナット
							外形寸法図
							お客様名
							殿向
							図面番号
							SSP-28L-10
							図面番号
							SSP-28L-10



鈴木精工株式会社
SUZUKI SEIKOCORE, LTD.

図面番号
SSP-28L-10