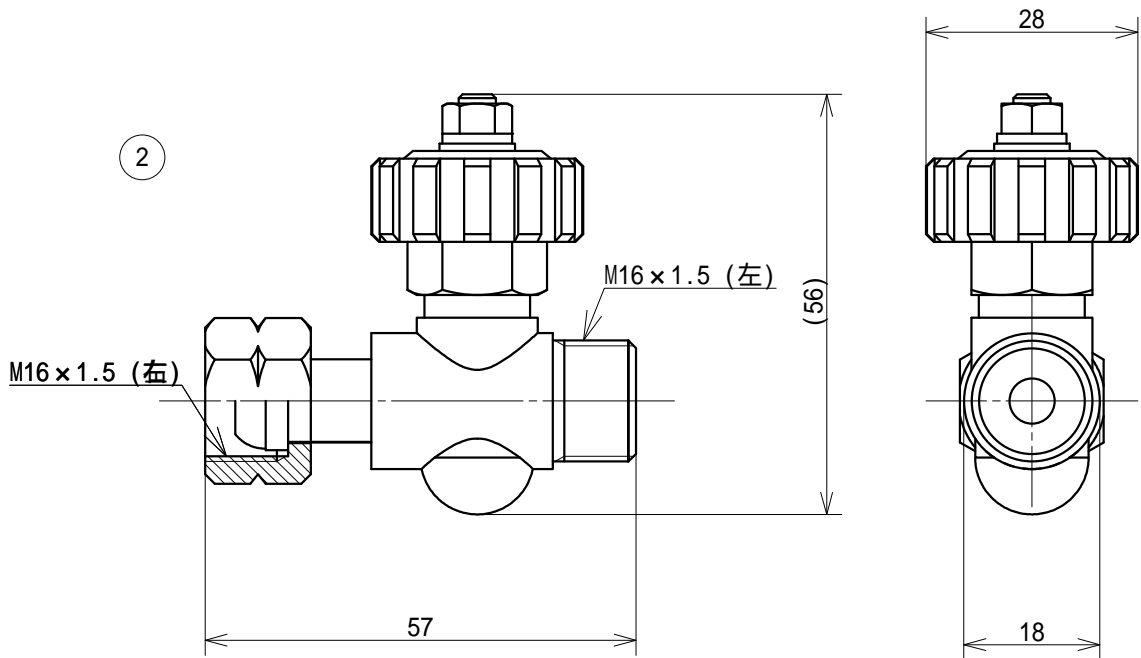
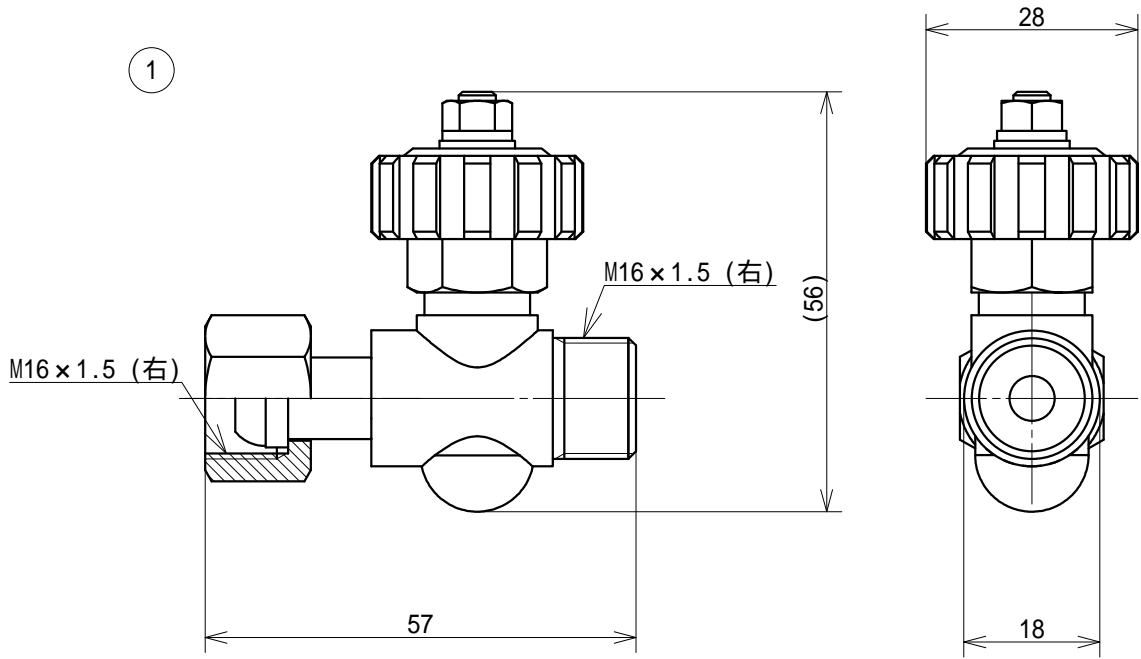


| | | | |
|---|------|-----|------|
| 符 | 訂正記事 | 年月日 | 記入者名 |
| △ | | | |



| 2 | 1 | ストップバルブ 左ネジ用 | SS731 | 主C3604 | 鈴木精工 | クロムメッキ | |
|---------------|-------|--------------|--------|---|-------|---------------------|------|
| 1 | 1 | ストップバルブ 右ネジ用 | SS730 | 主C3604 | 鈴木精工 | クロムメッキ | |
| 符号 | 数量 | 部品名称 | 部品番号 | 材質 | 材料寸法 | 製造元 | 表面処理 |
| 基本寸法公差 (切削加工) | 角 度 差 | 投影 | 質量 | 用紙 | 名称 | SS730/SS731 ストップバルブ | |
| 基準寸法の区分 | 寸法差 | 角をはさむ辺の長さ | 角度差 | 三角法 | 発行年月日 | | |
| 6以下 | ±0.1 | 10以下 | ±1° | 発行年月日 | 承認 | 尺 度 | 1/1 |
| 6をこえ 30以下 | ±0.2 | 10をこえ 50以下 | ±0°30' | 最終変更年月日 | 製 図 | 外形寸法図 | |
| 50をこえ 120以下 | ±0.3 | 50をこえ 100以下 | ±0°20' | 2011.10.19 | 鈴木(晃) | お客様名 | |
| 120をこえ 315以下 | ±0.5 | 100をこえるもの | ±0°10' | 2011.10.19 | 鈴木(晃) | 殿 向 | |
| 315をこえ1000以下 | ±0.7 | | | 作成年月日 | 設 計 | 図面番号 | |
| 1000をこえるもの | ±1.0 | | | 2011.10.19 | 鈴木(晃) | SSP-20L-10 | |
| | | | |  鈴木精工株式会社 SUZUKI SEIKO CO., LTD. | | | |