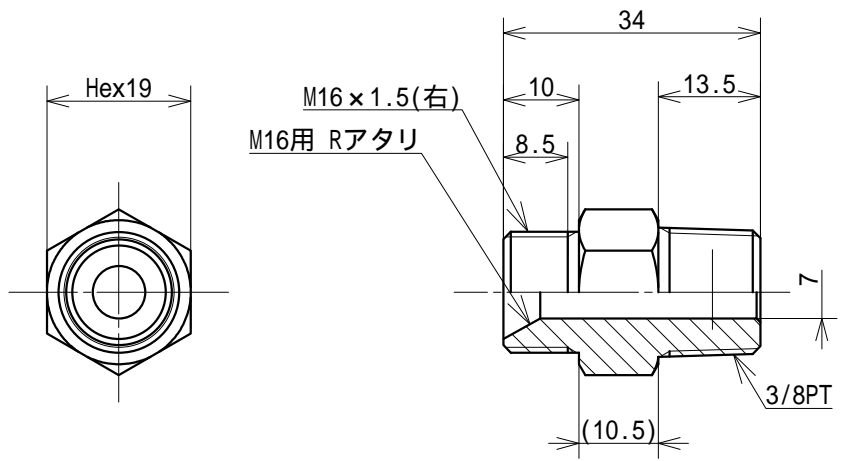
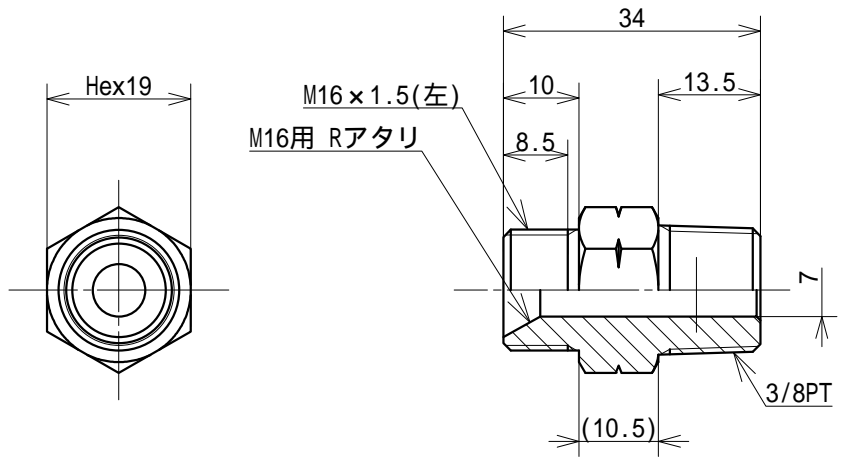


符	訂正記事	年月日	記入者名
△			

1



2



2	電磁弁ジョイント PT3/8 - M16 左	SB223	C3604	Hex19	鈴木精工		
1	電磁弁ジョイント PT3/8 - M16 右	SB222	C3604	Hex19	鈴木精工		
符号	数量	部品名称	部品番号	材質	材料寸法	製造元	表面処理
基本寸法公差 (切削加工)		角 度 差		投影		質量	
基準寸法の区分	寸法差	角をはさむ辺の長さ	角度差	三角法	用紙	名称	
6以下	±0.1	10以下	±1°	発行年月日	A 4	SB222(223) 電磁弁ジョイント 3/8 - M16	
6をこえ 30以下	±0.2	10をこえ 50以下	±0°30'	承認	尺度	外形寸法図	
50をこえ 120以下	±0.3	50をこえ 100以下	±0°20'	最終変更年月日	1/1	お客様名 殿向	
120をこえ 315以下	±0.5	100をこえるもの	±0°10'	2011.06.02	製図	鈴木(晃)	
315をこえ1000以下	±0.7			作成年月日	設計	鈴木(晃)	
1000をこえるもの	±1.0			2011.06.02			
				鈴木精工株式会社 SUZUKI SEIKO CO., LTD.		図面番号 SSP-18M-200	