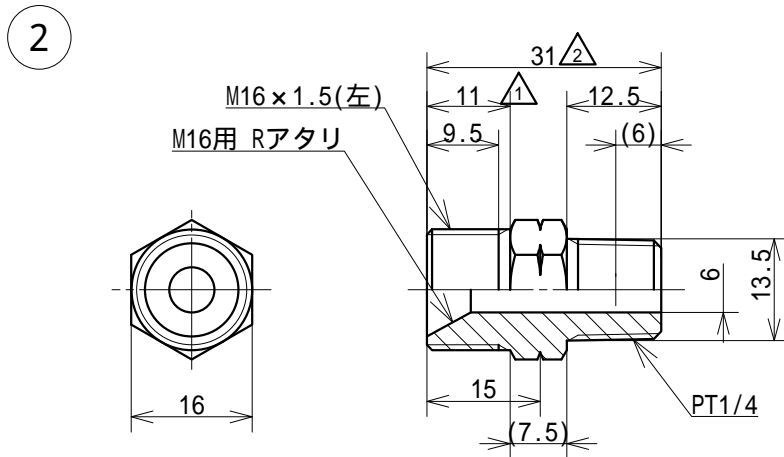
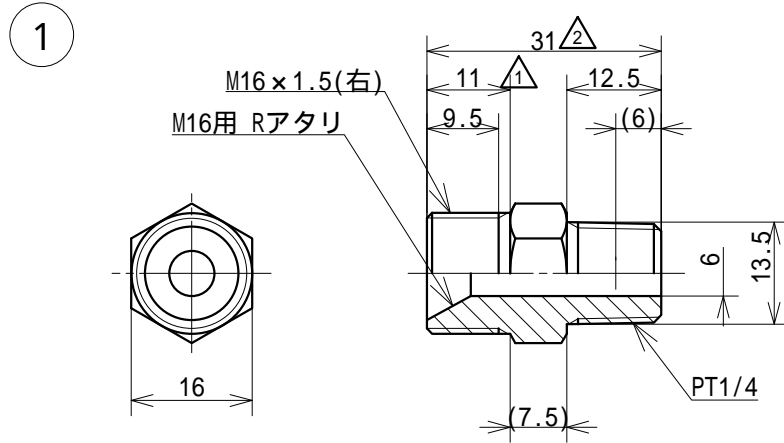


符	訂正記事	年月日	記入者名
△1	寸法変更 10 11		鈴木(辰)
△2	△に伴い延長 30 31	08.09.24	鈴木(辰)



2	電磁弁ジョイント PT1/4 - M16 左	SB221	C3604	Hex16 35.5L	鈴木精工		
1	電磁弁ジョイント PT1/4 - M16 右	SB220	C3604	Hex16 35.5L	鈴木精工		
符号	数量	部品名称	部品番号	材質	材料寸法	製造元	表面処理
基本寸法公差 (切削加工)	角 度 差	投影	質量	用紙	名称	SB220(221) 電磁弁ジョイント 1/4 - M16	
基準寸法の区分	寸法差	角をはさむ辺の長さ	角度差	三角法	尺度		
6以下	±0.1	10以下	±1°	発行年月日	承認	1/1	
6をこえ 30以下	±0.2	10をこえ 50以下	±0°30'	最終変更年月日	製図	外形寸法図面	
50をこえ 120以下	±0.3	50をこえ 100以下	±0°20'	2008.08.22	鈴木(辰)	お客様名 殿向	
120をこえ 315以下	±0.5	100をこえるもの	±0°10'	作成年月日	設計	図面番号	
315をこえ1000以下	±0.7			2008.08.22	鈴木(辰)	SSP-16M-200	
1000をこえるもの	±1.0						

