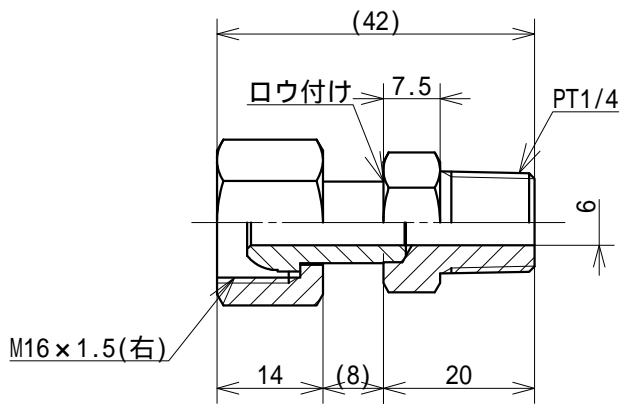
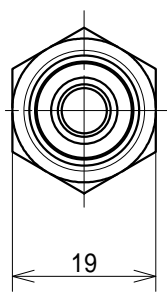
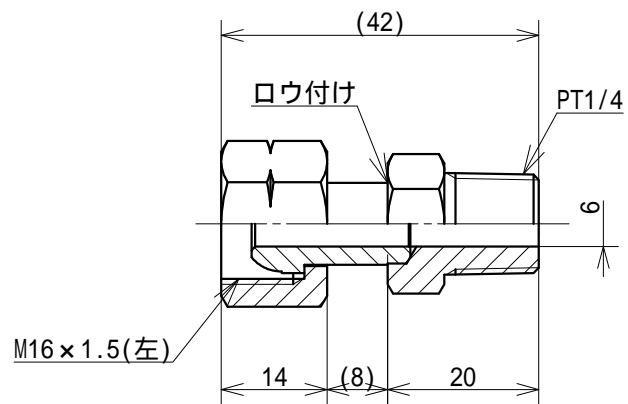
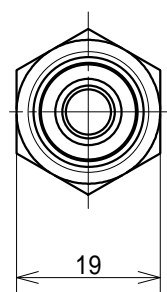


符	訂正記事	年月日	記入者名
△			

1



2



2	1	電磁弁ジョイントナット式 M16×1.5(左) 1/4PT	SB231	C3604	鈴木精工	クロムメッキ	
1	1	電磁弁ジョイントナット式 M16×1.5(右) 1/4PT	SB230	C3604	鈴木精工	クロムメッキ	
符号	数量	部品名称	部品番号	材質	材料寸法	製造元	表面処理

基本寸法公差 (切削加工)	角 度 差	投影	質量	用紙	名称
基準寸法の区分	寸法差	角をはさむ辺の長さ	角度差	三角法	SB230 電磁弁ジョイントナット式 M16×1.5 1/4PT
6以下	±0.1	10以下	±1°	発行年月日	承認
6をこえ 30以下	±0.2	10をこえ 50以下	±0°30'	最終変更年月日	製図
50をこえ 120以下	±0.3	50をこえ 100以下	±0°20'	2011.10.17	鈴木(辰)
120をこえ 315以下	±0.5	100をこえるもの	±0°10'	作成年月日	設計
315をこえ1000以下	±0.7			2008.9.24	鈴木(辰)
1000をこえるもの	±1.0				



鈴木精工株式会社  
SUZUKI SEIKO CO., LTD.

図面番号  
SSP-15L-10