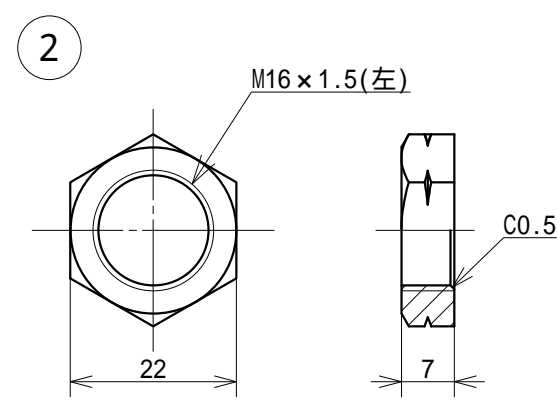
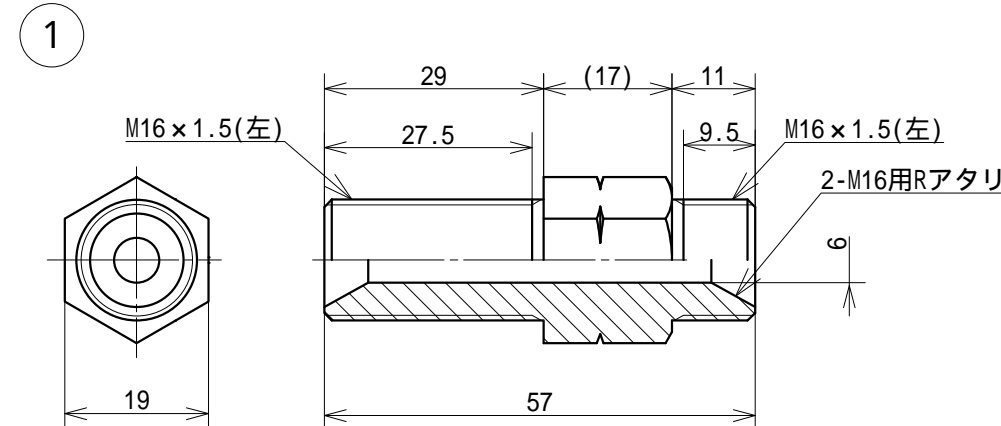
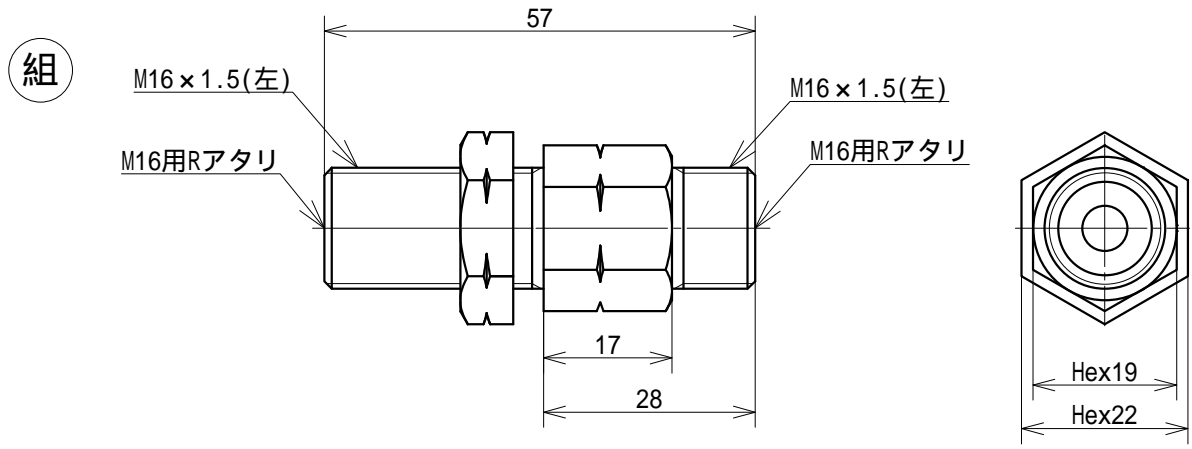


符	訂正記事	年月日	記入者名
△			



2	1	パネルジョイント ナット	SSP-14M-202-2	C3604		鈴木精工	
1	1	パネルジョイント 本体	SSP-14M-203-1	C3604	Hex19	鈴木精工	
組	1	パネルジョイント M16 左	SB203	C3604		鈴木精工	クロームメッキ
符号	数量	部品名称	部品番号	材質	材料寸法	製造元	表面処理
基本寸法公差 (切削加工)		角 度 差	投影	質量	用紙	名称	
基準寸法の区分	寸法差	角をはさむ辺の長さ	角度差	三角法	A 4	SB203 パネルジョイント M16 x 1.5 左 厚板型	
6以下	±0.1	10以下	±1°	発行年月日	承認	外形寸法図	
6をこえ 30以下	±0.2	10をこえ 50以下	±0°30'	最終変更年月日	製図	お客様名 殿向	
50をこえ 120以下	±0.3	50をこえ 100以下	±0°20'	2008.09.25	鈴木(辰)		
120をこえ 315以下	±0.5	100をこえるもの	±0°10'	作成年月日	設計		
315をこえ1000以下	±0.7			2008.09.25	鈴木(辰)		
1000をこえるもの	±1.0						
				鈴木精工株式会社 SUZUKI SEIKO CO., LTD.		図面番号 SSP-14L-13	