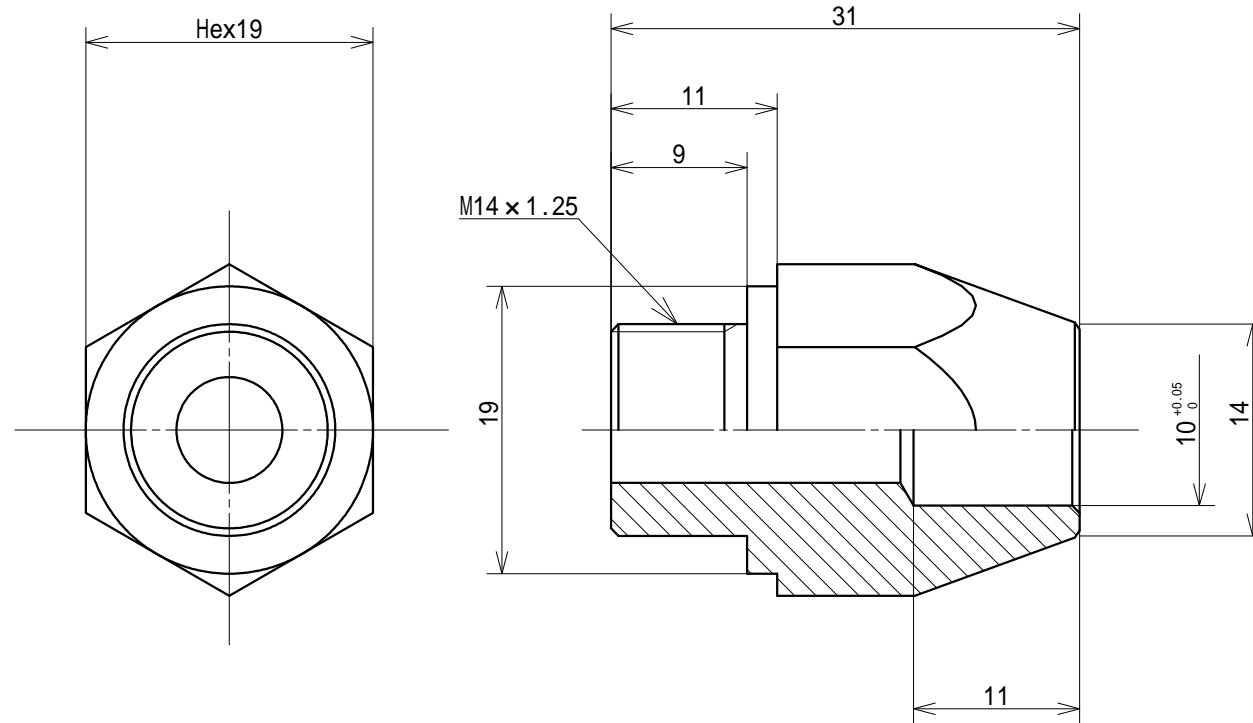


符	訂正記事	年月日	記入者名
△			



1	中ジェットバーナー用頭ネジ	SB159	C3604	Hex19	鈴木精工	脱脂処理	
符号	数量	部品名称	部品番号	材質	材料寸法	製造元	表面処理
基本寸法公差 (切削加工)		角 度 差		投影	質量	用紙	名称
基準寸法の区分	寸法差	角をはさむ辺の長さ	角度差	三角法		A 4	SB159 中ジェットバーナー用頭ネジ
6以下	±0.1	10以下	±1°	発行年月日	承認	尺度	外形寸法図
6をこえ 30以下	±0.2	10をこえ 50以下	±0.30°	最終変更年月日	製図	2/1	お客様名
50をこえ 120以下	±0.3	50をこえ 100以下	±0.20°	2011.05.25	鈴木(晃)		殿向
120をこえ 315以下	±0.5	100をこえるもの	±0.10°	作成年月日	設計		図面番号
315をこえ1000以下	±0.7			2011.05.25			SSP-05L-09
1000をこえるもの	±1.0						


**鈴木精工株式会社**  
 SUZUKI SEIKO CO., LTD.