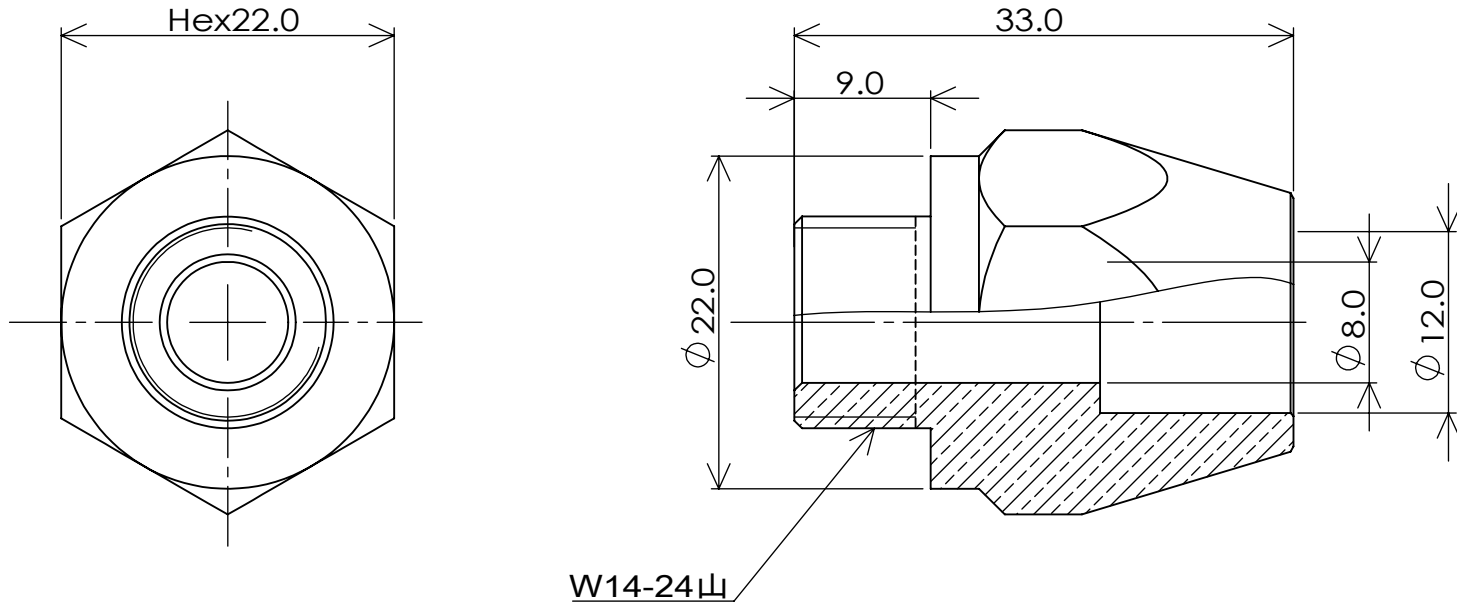


符	訂正記事	年月日	記入者名
△			



組	1	ニューワイドリー用頭ネジ	SB158	C3604	Hex22	鈴木精工	脱脂処理
符号	数量	部品名称	部品番号	材質	材料寸法	製造元	表面处理
基本寸法公差(切削加工)		角 度 差		投影	質量	用紙	名称
	寸法差	角をはさむ辺の長さ	角度差	三角法	65.96g	A 4	ニューワイドリー用頭ネジ
6以下	±0.1	10以下	±1°	発行年月日	承認	尺度	外形寸法図
6をこえ 30以下	±0.2	10をこえ 50以下	±0°30'	2023/03/28		2:1	お客様名
50をこえ 120以下	±0.3	50をこえ 100以下	±0°20'	最終変更年月日	製図		殿向
120をこえ 315以下	±0.5	100をこえるもの	±0°10'	2023/03/28	鈴木(晃)		
315をこえ 1000以下	±0.7			作成年月日	設計		
1000をこえるもの	±1.0			2021/04/06	鈴木(晃)		
				鈴木精工株式会社 SUZUKI SEIKO CO.,LTD.		図面番号 SSP-05L-08	