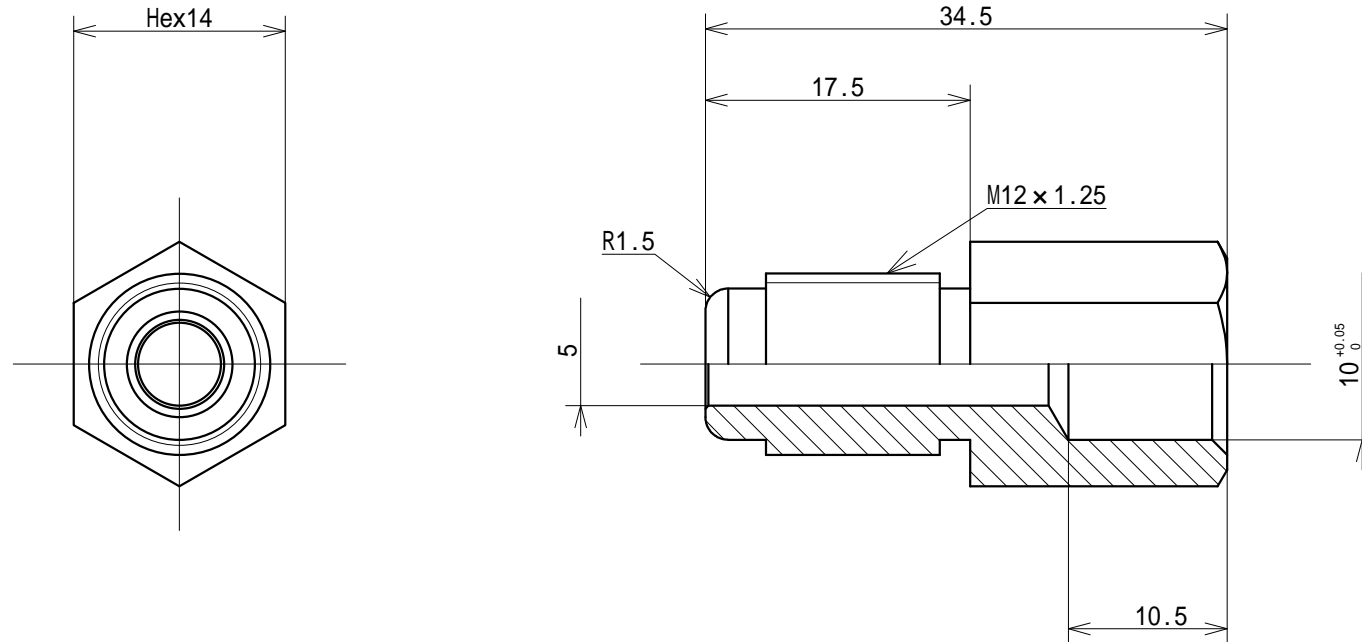


符	訂正記事	年月日	記入者名
△			



1	ワイダリーS用頭ネジ	SB154	C3604	Hex14	鈴木精工	脱脂処理	
符号	数量	部品名称	部品番号	材質	材料寸法	製造元	表面処理
基本寸法公差 (切削加工)	角度差	投影	質量	用紙	名称		
基準寸法の区分	寸法差	角をはさむ辺の長さ	角度差	A 4	SB154 ワイダリーS用頭ネジ		
6以下	±0.1	10以下	±1°	発行年月日	承認	外形寸法図	
6をこえ 30以下	±0.2	10をこえ 50以下	±0.30°	2011.05.23	鈴木(晃)		
50をこえ 120以下	±0.3	50をこえ 100以下	±0.20°	最終変更年月日	製図	お客様名	
120をこえ 315以下	±0.5	100をこえるもの	±0.10°	2011.05.23	鈴木(晃)		
315をこえ1000以下	±0.7			作成年月日	設計	殿向	
1000をこえるもの	±1.0			2011.05.23	鈴木(晃)		
				<b>鈴木精工株式会社</b> SUZUKI SEIKO CO., LTD.		図面番号	SSP-05L-04