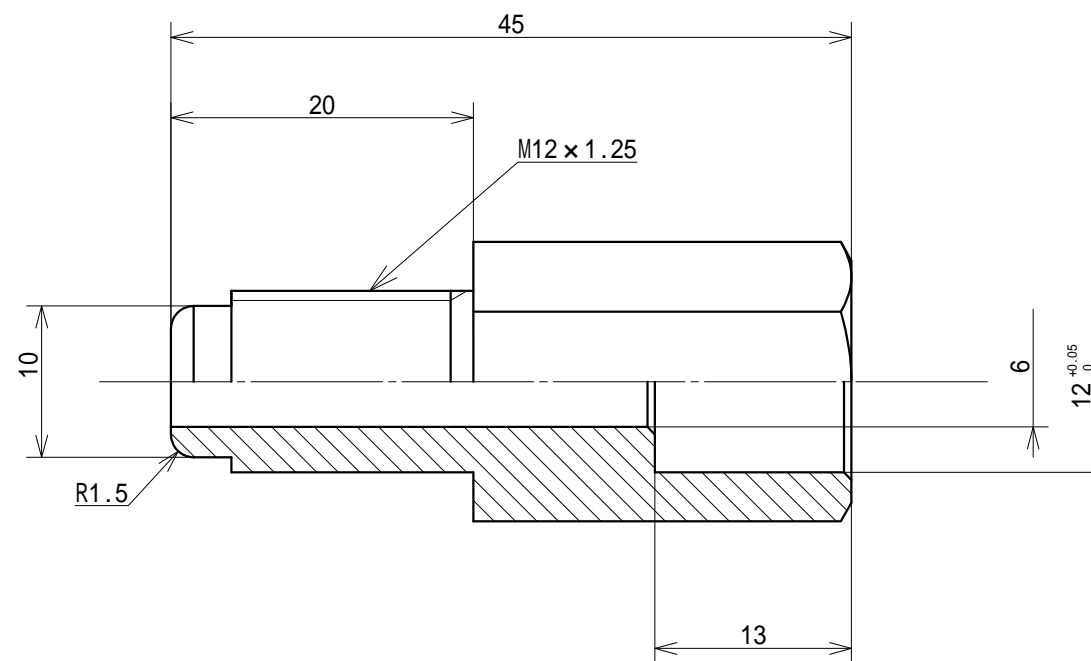
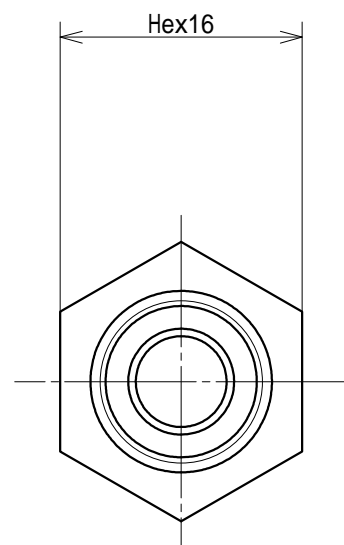
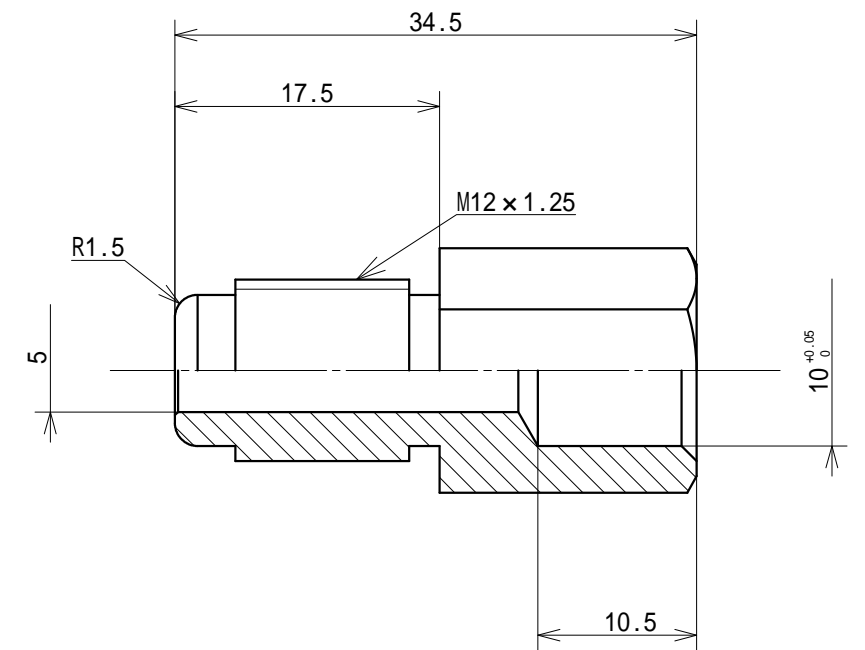
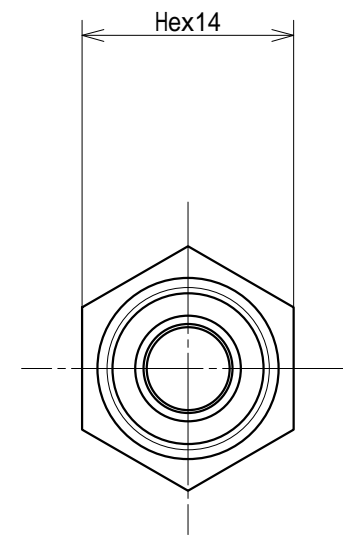
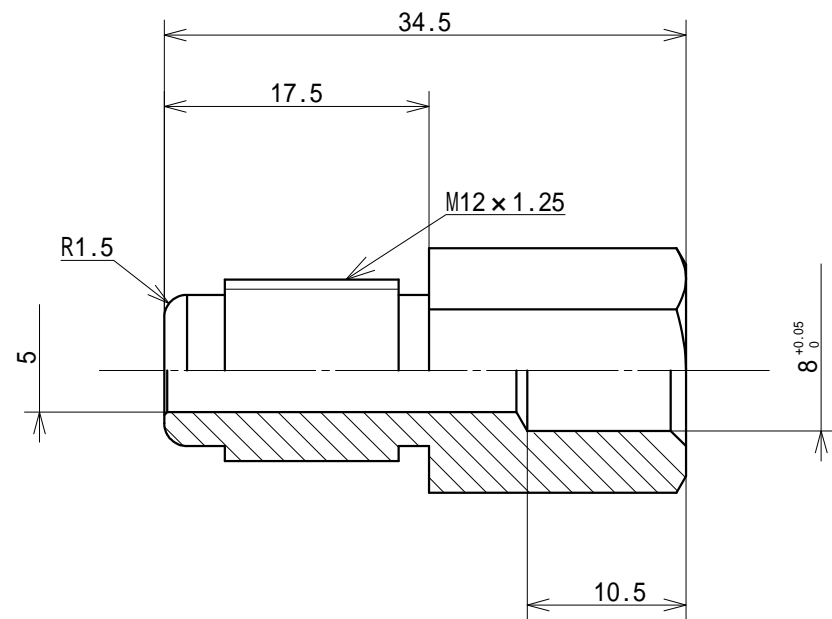
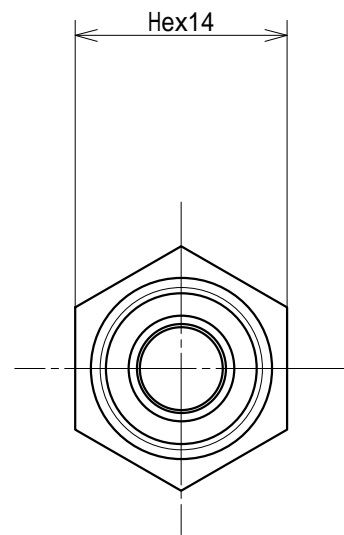


符	訂正記事	年月日	記入者名
△			



1	一吹頭ネジ	SB152-8	C3604		鈴木精工	脱脂処理	
1	スレンダー用頭ネジ	SB152-10	C3604		鈴木精工	脱脂処理	
1	スレンダーBB用頭ネジ	SB152-12	C3604		鈴木精工	脱脂処理	
符号	数量	部品名称	部品番号	材質	材料寸法	製造元	表面処理

基本寸法公差 (切削加工)	角度差	投影	質量	用紙	名称
基準寸法の区分	寸法差	角をはさむ辺の長さ	角度差	三角法	SB152 一吹(スレンダー)用頭ネジ
6以下	±0.1	10以下	±1°	発行年月日	承認
6をこえ 30以下	±0.2	10をこえ 50以下	±0.30°	最終変更年月日	製図
50をこえ 120以下	±0.3	50をこえ 100以下	±0.20°	2023.03.27	鈴木(晃)
120をこえ 315以下	±0.5	100をこえるもの	±0.10°	作成年月日	設計
315をこえ1000以下	±0.7			2023.03.27	鈴木(晃)
1000をこえるもの	±1.0				


鈴木精工株式会社
 SUZUKI SEIKO CO., LTD.

図面番号
SSP-05L-03