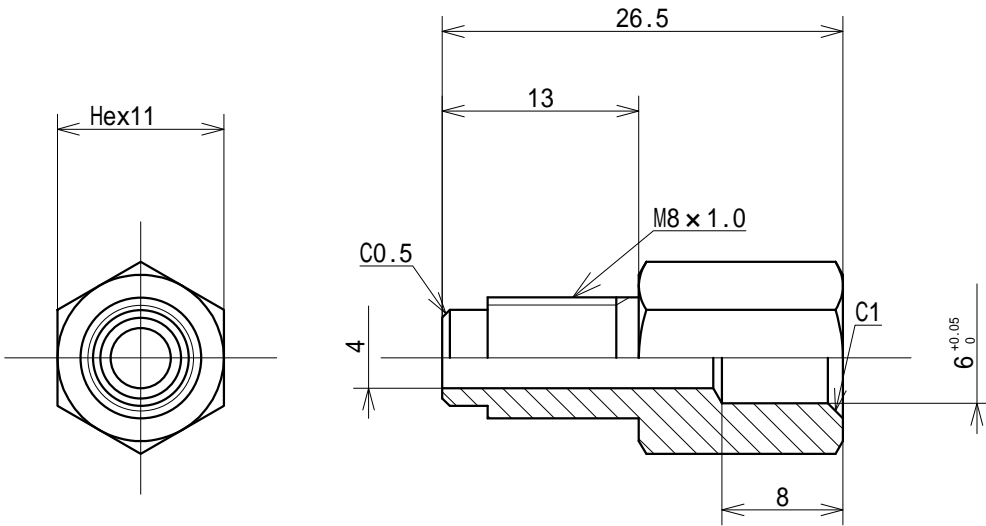
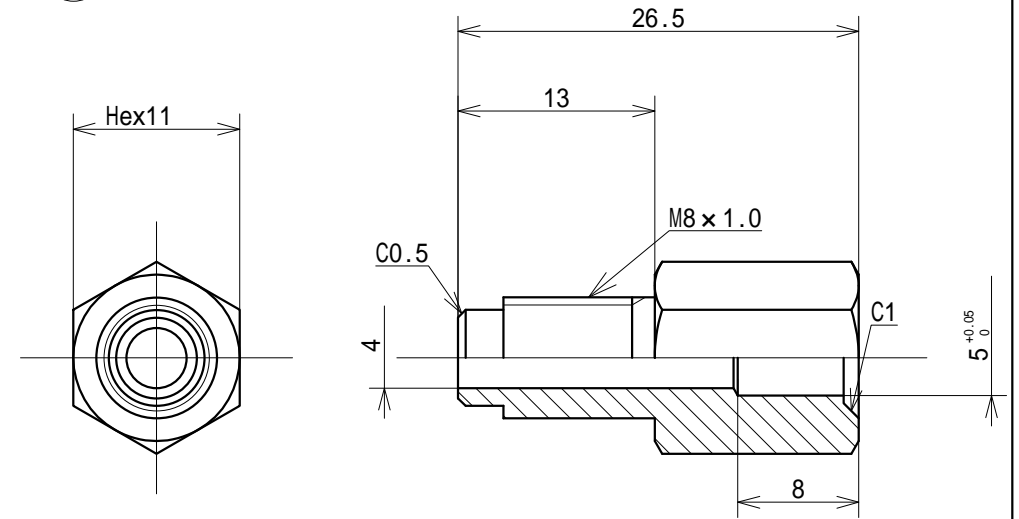


符	訂正記事	年月日	記入者名
△			

1



2



2	1	中吹頭ネジ パイプ穴 6	SB151-6	C3604	Hex11	鈴木精工	脱脂処理
1	1	中吹頭ネジ パイプ穴 5	SB151-5	C3604	Hex11	鈴木精工	脱脂処理
符号	数量	部品名称	部品番号	材質	材料寸法	製造元	表面処理
基本寸法公差 (切削加工)		角 度 差		投影	質量	用紙	名称
基準寸法の区分	寸法差	角をはさむ辺の長さ	角度差	三角法		A 4	SB151 中吹頭ネジ
6以下	±0.1	10以下	±1°	発行年月日	承認	2/1	外形寸法図
6をこえ 30以下	±0.2	10をこえ 50以下	±0.30°	最終変更年月日	製図		お客様名
50をこえ 120以下	±0.3	50をこえ 100以下	±0.20°	2011.05.23	鈴木(晃)		殿向
120をこえ 315以下	±0.5	100をこえるもの	±0.10°	作成年月日	設計		図面番号
315をこえ1000以下	±0.7			2011.05.23	鈴木(晃)		SSP-05L-02
1000をこえるもの	±1.0						

鈴木精工株式会社  
SUZUKI SEIKO CO., LTD.