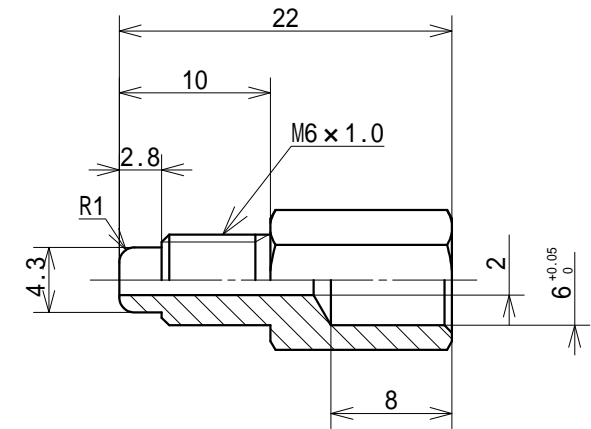
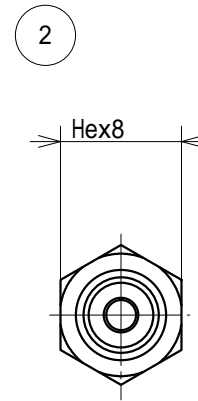
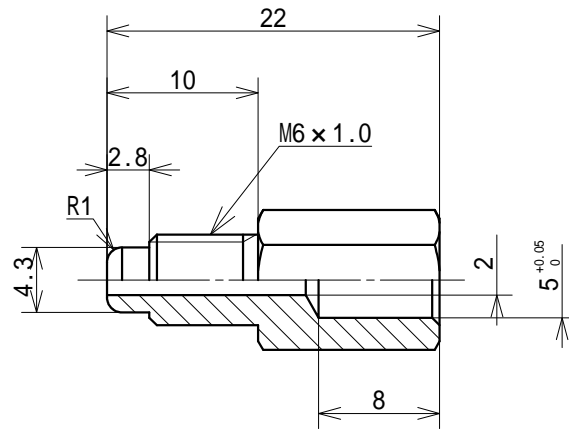
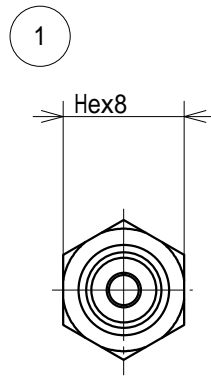



符	訂正記事	年月日	記入者名
△			



2	1	00号頭ネジ M6×1.0	6	SB150-6	C3604	Hex8	鈴木精工	脱脂処理	
1	1	00号頭ネジ M6×1.0	5	SB150-5	C3604	Hex8	鈴木精工	脱脂処理	
符号	数量	部品名称		部品番号	材質	材料寸法	製造元	表面処理	
基本寸法公差 (切削加工)		角 度 差		投影	質量	用紙	名称		
基準寸法の区分	寸法差	角をはさむ辺の長さ	角度差	三角法		A 4	SB150 00頭ネジ		
6以下	±0.1	10以下	±1°	発行年月日	承認	尺度	外形寸法図		
6をこえ 30以下	±0.2	10をこえ 50以下	±0.30°	最終変更年月日	製図	2/1	お客様名 殿向		
50をこえ 120以下	±0.3	50をこえ 100以下	±0.20°	2011.05.20	鈴木(晃)	 <b>鈴木精工株式会社</b> SUZUKI SEIKO CO., LTD.			
120をこえ 315以下	±0.5	100をこえるもの	±0.10°	作成年月日	設計				図面番号
315をこえ1000以下	±0.7			2011.05.20	鈴木(晃)				SSP-05L-01
1000をこえるもの	±1.0								