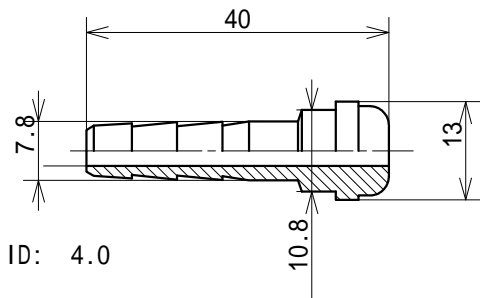
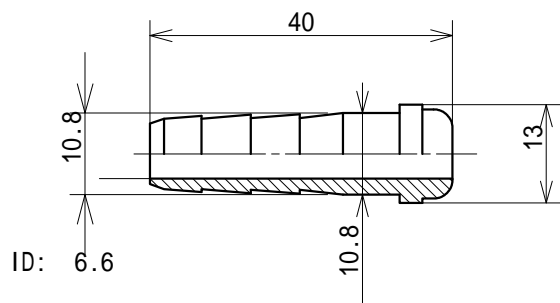
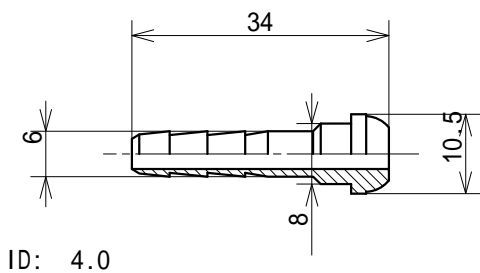
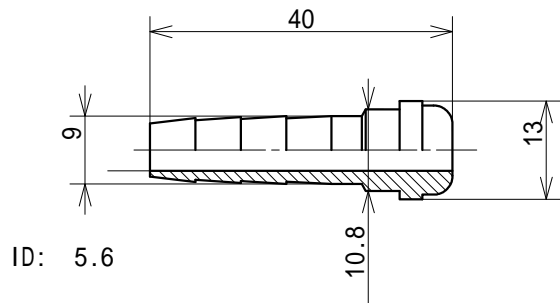
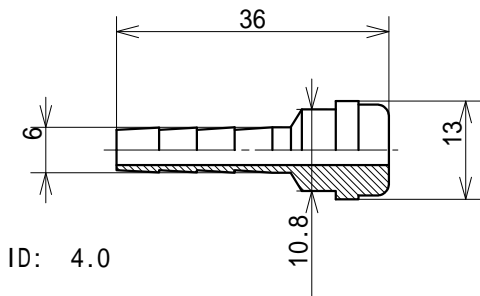


符	訂正記事	年月日	記入者名
△			



	5ホースジョイント M16ナット用	SB100	C3604	鈴木精工	無(脱脂処理)		
	5ホースジョイント PCナット用	SB101	C3604	鈴木精工	無(脱脂処理)		
	6ホースジョイント M16ナット用	SB103	C3604	鈴木精工	無(脱脂処理)		
	8ホースジョイント M16ナット用	SB104	C3604	鈴木精工	無(脱脂処理)		
	9ホースジョイント M16ナット用	SB105	C3604	鈴木精工	無(脱脂処理)		
符号	数量	部品名称	部品番号	材質	材料寸法	製造元	表面処理

基本寸法公差(切削加工)	角 度 差	投影	質量	用紙	名称
基準寸法の区分	寸法差	角をはさむ辺の長さ	角度差	三角法	A 4
6以下	±0.1	10以下	±1°	発行年月日	承認
6をこえ 30以下	±0.2	10をこえ 50以下	±0°30'	最終変更年月日	製図
50をこえ 120以下	±0.3	50をこえ 100以下	±0°20'	2023.03.27	鈴木(晃)
120をこえ 315以下	±0.5	100をこえるもの	±0°10'	作成年月日	設計
315をこえ1000以下	±0.7			2023.03.24	鈴木(晃)
1000をこえるもの	±1.0				

名称 **ホースジョイント**  
 外形寸法図  
 用紙 A 4  
 尺度 1/1  
 発行年月日 2023.03.27  
 最終変更年月日 2023.03.27  
 製図 鈴木(晃)  
 設計 鈴木(晃)  
 鈴木精工株式会社 SUZUKI SEIKO CO., LTD.  
 図面番号 SSP-03L-00  
 顧客名 殿向