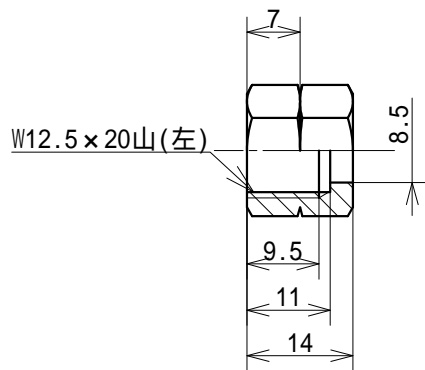
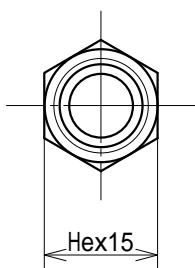
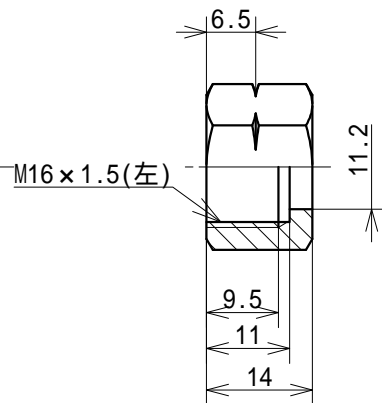
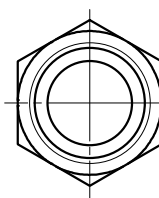
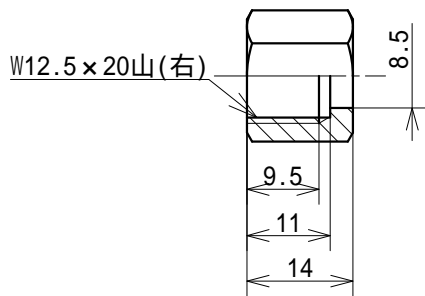
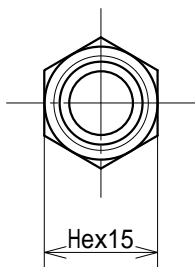
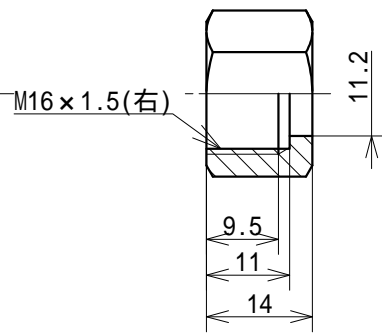
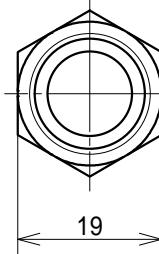
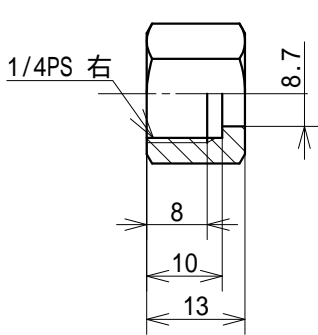
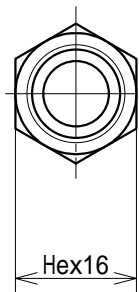


符	訂正記事	年月日	記入者名
△			



	袋ナット 1/4PS	SB120	C3604	鈴木精工	無(脱脂処理)
	袋ナット W12.5 x 20山(右)	SB122	C3604	鈴木精工	無(脱脂処理)
	袋ナット W12.5 x 20山(左)	SB123	C3604	鈴木精工	無(脱脂処理)
	袋ナット M16 x 1.5(右)	SB124	C3604	鈴木精工	無(脱脂処理)
	袋ナット M16 x 1.5(左)	SB125	C3604	鈴木精工	無(脱脂処理)

符号	数量	部品名称	部品番号	材質	材料寸法	製造元	表面処理
基本寸法公差(切削加工)		角 度 差	投影	質量	用紙	名称	
基準寸法の区分	寸法差	角をはさむ辺の長さ	三角法		A 4	袋ナット	
6以下	±0.1	10以下	±1°	発行年月日	尺度	外形寸法図	
6をこえ 30以下	±0.2	10をこえ 50以下	±0°30'	承認	1/1	お客様名 殿向	
50をこえ 120以下	±0.3	50をこえ 100以下	±0°20'	最終変更年月日	製図		
120をこえ 315以下	±0.5	100をこえるもの	±0°10'	2023.03.27	鈴木(晃)		
315をこえ1000以下	±0.7			作成年月日	設計		
1000をこえるもの	±1.0			2023.03.24	鈴木(晃)		
				鈴木精工株式会社 SUZUKI SEIKO CO., LTD.		図面番号 SSP-02L-00	