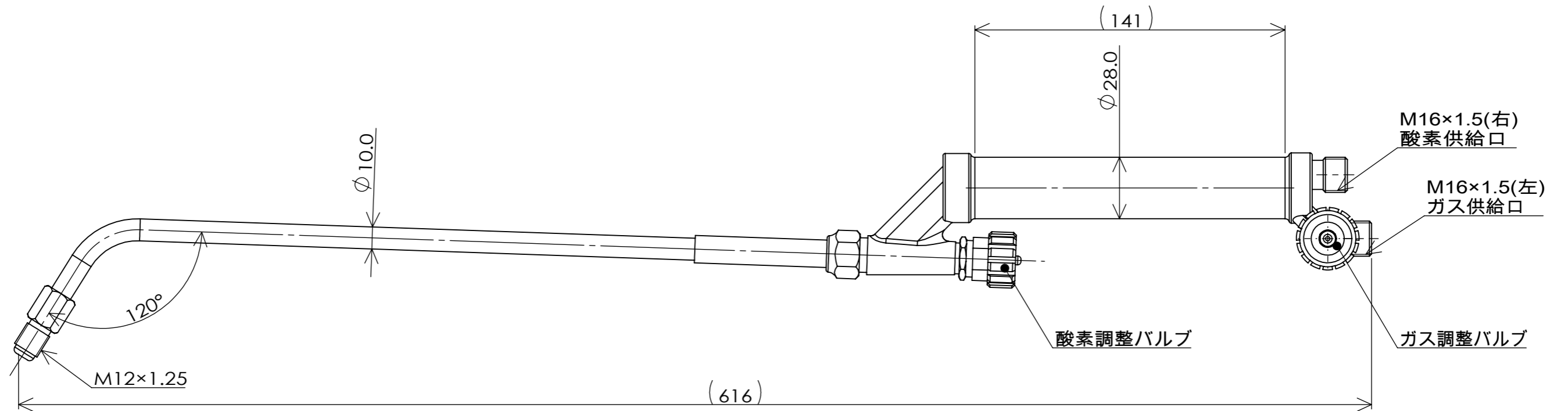



符	訂正記事	年月日	記入者名
△			



投影 三角法	質量 1555.7g	用紙 A 3	名称 二号溶接器
発行年月日 2023/03/23	承認	尺度 1:2	外形寸法図
最終変更年月日 2023/03/23	製図 鈴木(晃)	お客様名	殿向
作成年月日 2023/03/23	設計 鈴木(晃)	 <b>鈴木精工株式会社</b> <b>SUZUKI SEIKO CO.,LTD.</b>	図面番号 SSB-235L-01