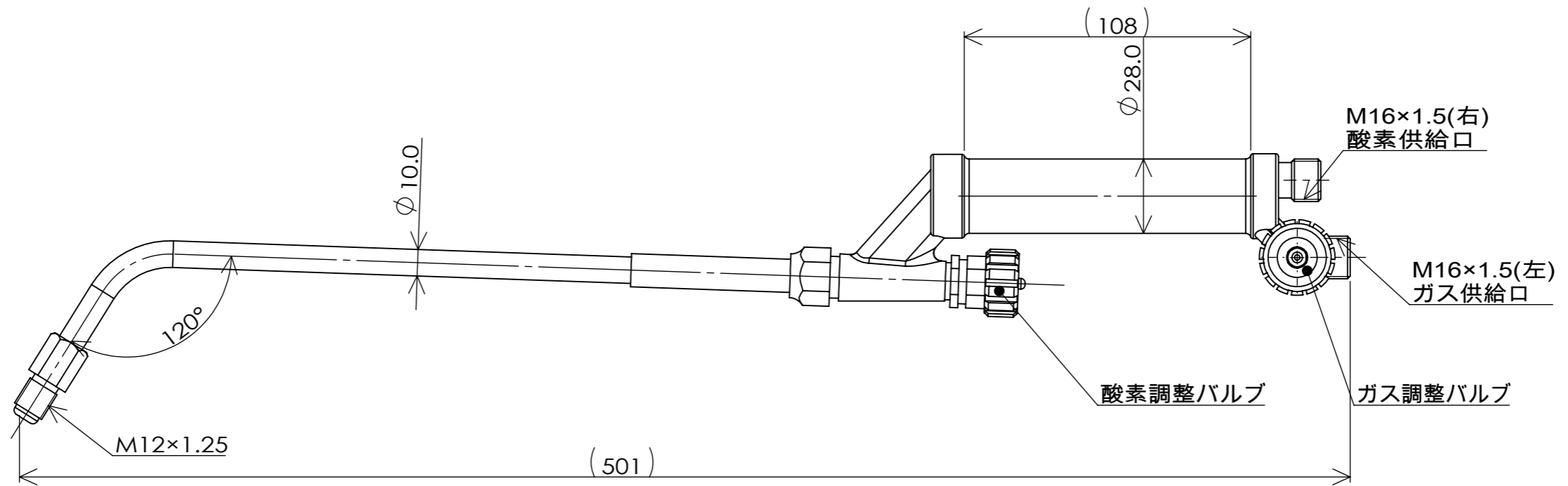



符	訂正記事	年月日	記入者名
△			



投影 三角法	質量 1314.07	用紙 A 3	名称 一号溶接器
発行年月日 2023/03/23	承認	尺度 1:2	外形寸法図
最終変更年月日 2023/03/23	製図 鈴木(晃)		お客様名 殿向
作成年月日 2023/03/23	設計 鈴木(晃)	 鈴木精工株式会社 SUZUKI SEIKO CO.,LTD.	
		図面番号 SSB-230L-01	