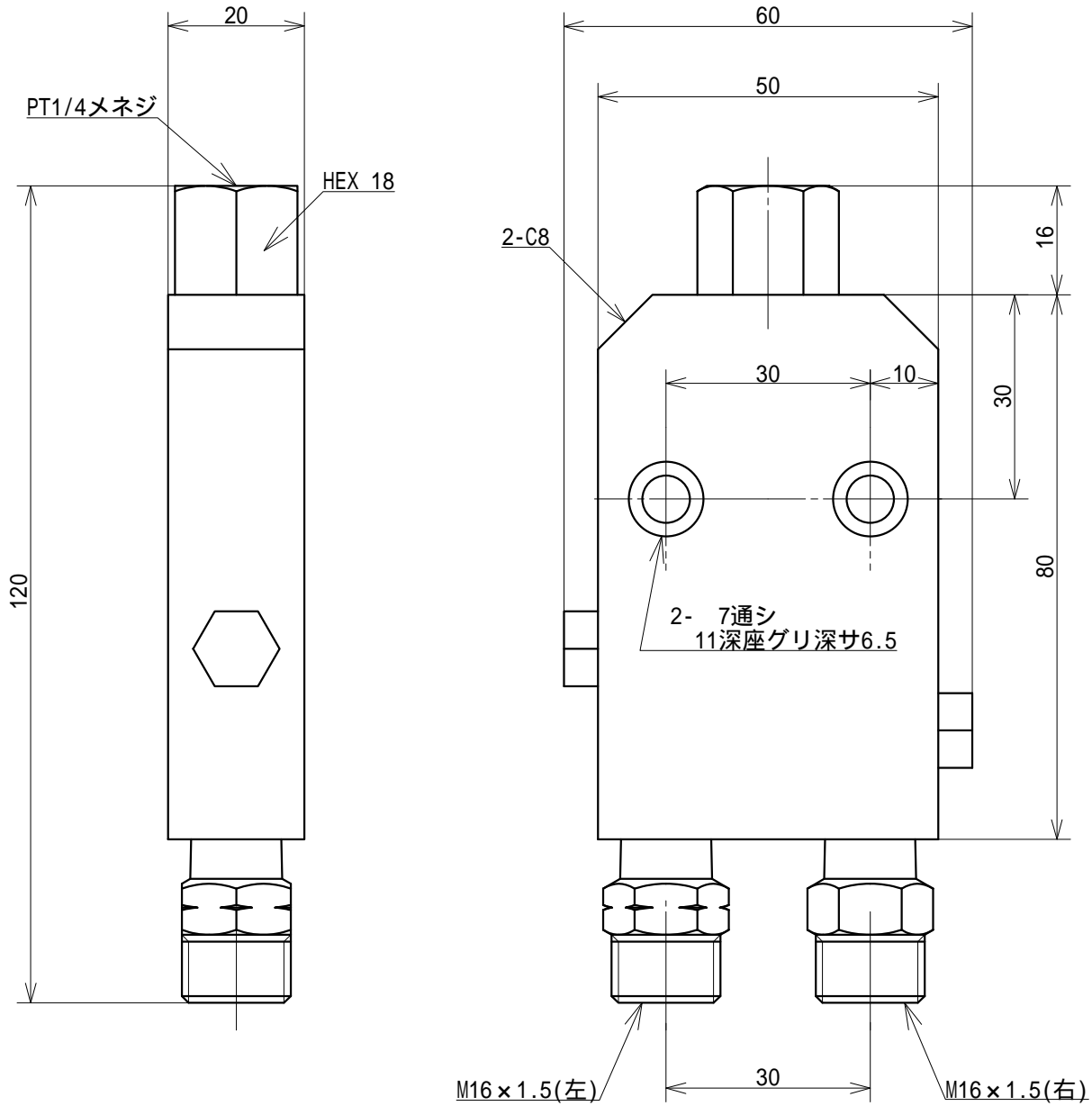


符	訂正記事	年月日	記入者名
△			



1	マスフローコントロール用混合吹管	SS502	C3604	鈴木精工	クロムメッキ		
符号	数量	部品名称	部品番号	材質	材料寸法	製造元	表面処理
基本寸法公差 (切削加工)	角 度 差	投影	質量	用紙	名称	SS502 マスフロー用混合吹管	
基準寸法の区分	寸法差	角をはさむ辺の長さ	角度差	三角法	尺度		
6以下	±0.1	10以下	±1°	発行年月日	承認	1/1	外形寸法図
6をこえ 30以下	±0.2	10をこえ 50以下	±0°30'	最終変更年月日	製図	お客様名	殿向
50をこえ 120以下	±0.3	50をこえ 100以下	±0°20'	2011.01.07	鈴木(晃)	図面番号 SSB-15L-01	
120をこえ 315以下	±0.5	100をこえるもの	±0°10'	作成年月日	設計		
315をこえ 1000以下	±0.7			2011.01.17	鈴木(晃)		
1000をこえるもの	±1.0					鈴木精工株式会社 SUZUKI SEIKO CO., LTD.	