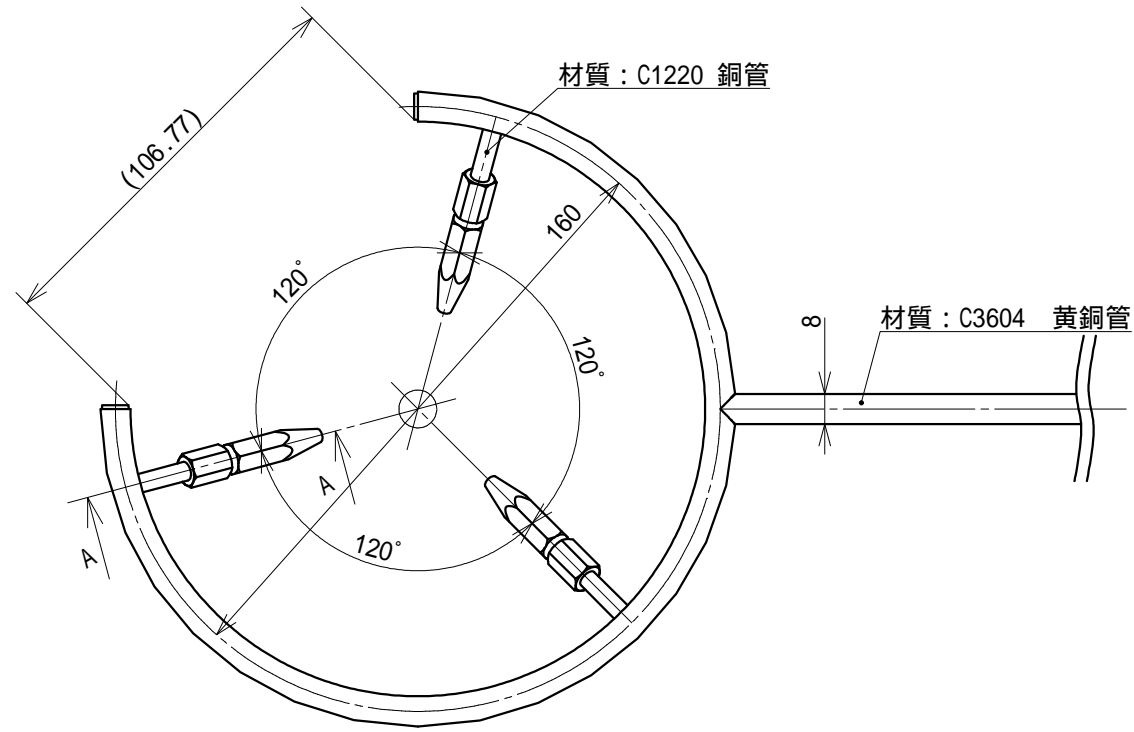
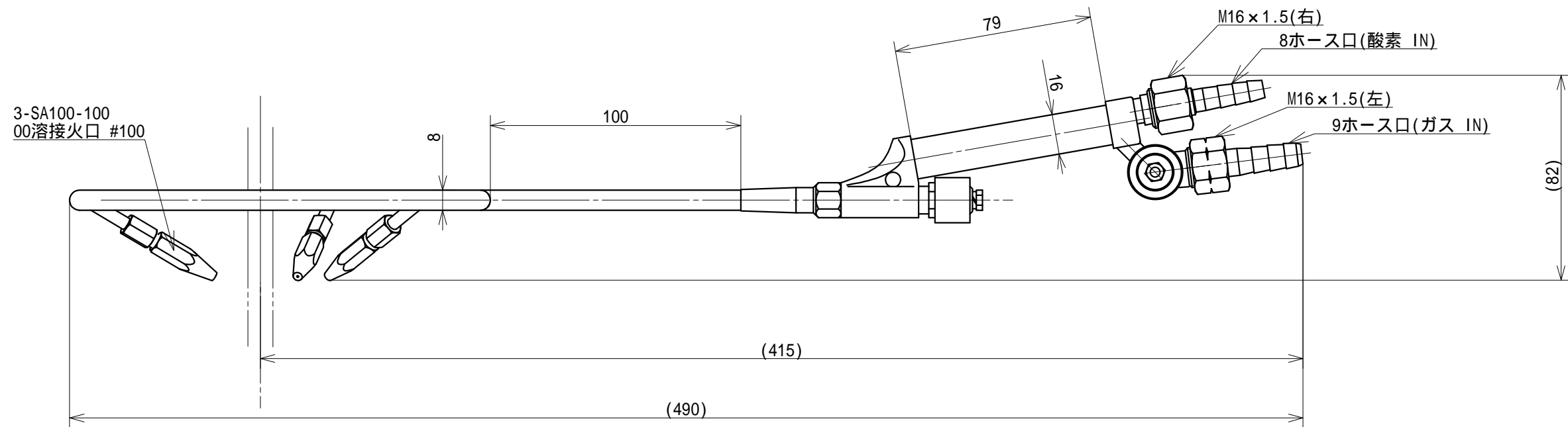
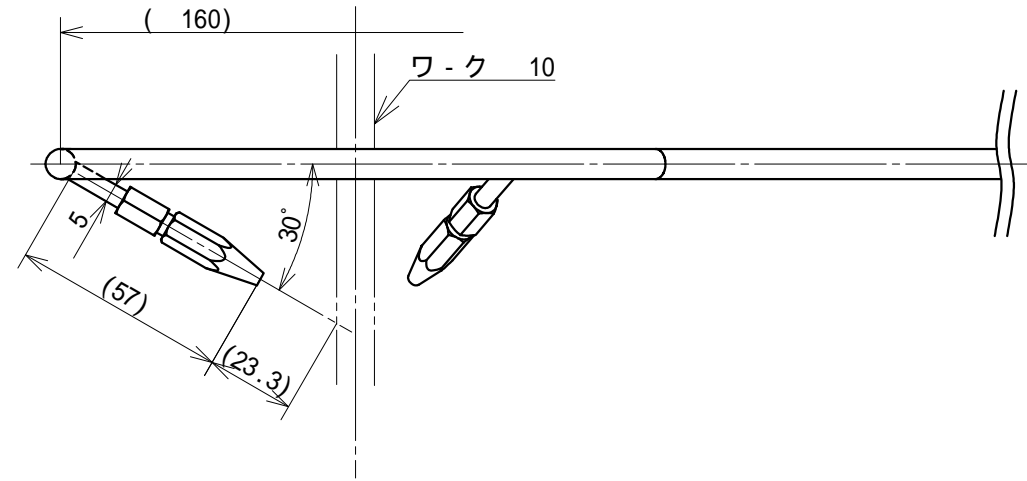


符	訂正記事	年月日	記入者名
△			



矢視 A-A



図中火口は別売です。
ワークに合わせてガス種/リング径/火口本数などご指定下さい。

投影 三角法	質量	用紙 A 3	名称 00号3本口リングバーナー
発行年月日	承認	尺度 1/2	外形寸法図
最終変更年月日 2011.12.8	製図 鈴木(晃)		お客様名 殿向
作成年月日 2009.10.13	設計 鈴木(晃)	 鈴木精工株式会社 SUZUKI SEIKO CO., LTD.	図面番号 SSB-14L-02