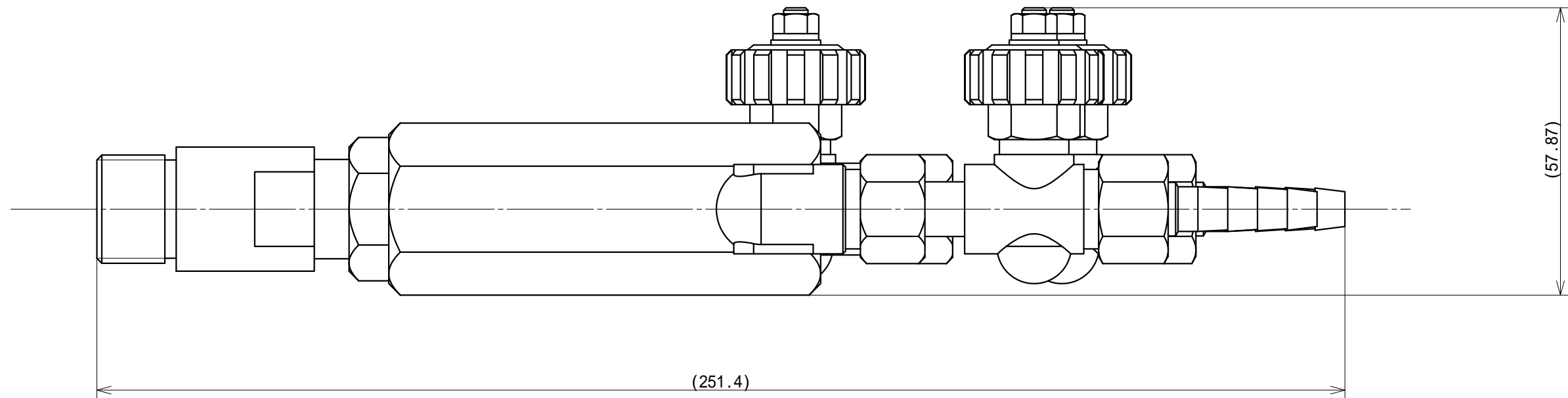
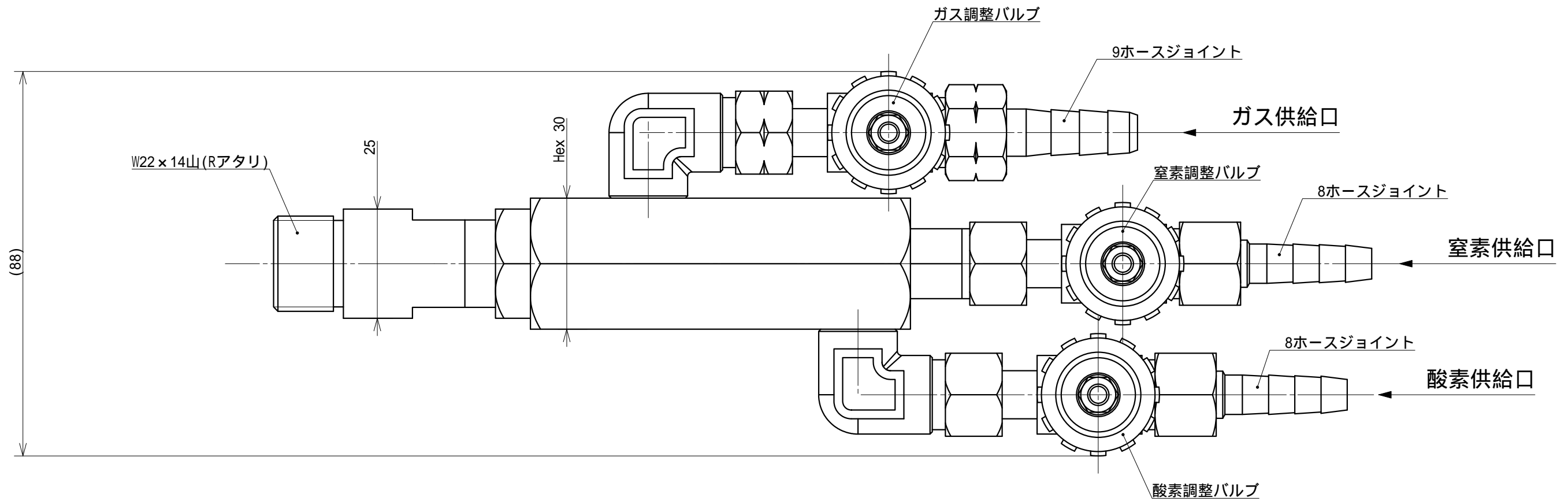


符	訂正記事	年月日	記入者名
△			



				C3604	鈴木精工	クロムメッキ
符号	数量	部品名称	部品番号	材質	材料寸法	製造元
基本寸法公差 (切削加工)				質量	用紙	名称
基準寸法の区分	寸法差	角度差	投影	飛年	承認	SS505 3ガス混合吹管
6以下	±0.1	10以下	±1°	年月日		外形寸法図
6をこえ 30以下	±0.2	10をこえ 50以下	±0°30'	最終変更年月日	製図	お客様名
50をこえ 120以下	±0.3	50をこえ 100以下	±0°20'	2020.03.05	鈴木 (晃)	殿向
120をこえ 315以下	±0.5	100をこえるもの	±0°10'	作成年月日	設計	
315をこえ 1000以下	±0.7			2020.03.05	鈴木 (晃)	
1000をこえるもの	±1.0					
				鈴木精工株式会社 SUZUKI SEIKOCO, LTD.		図面番号
						SSB-12L-04