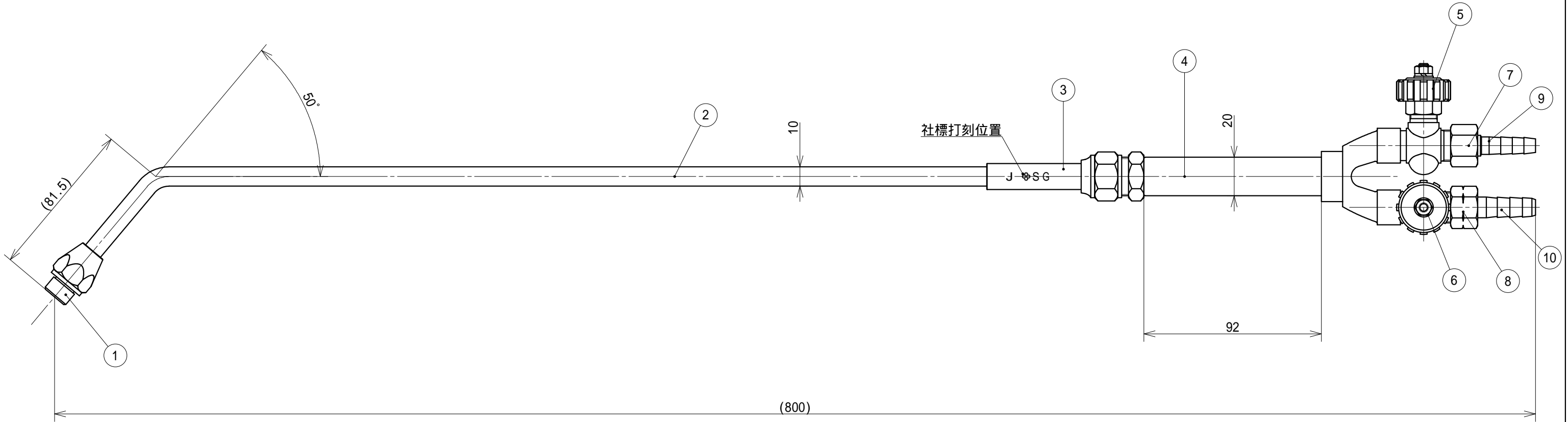



符	訂正記事	年月日	記入者名
△			



10	1	ホース口 9	SB105	C3604	鈴木精工		
9	1	ホース口 8	SB104	C3604	鈴木精工		
8	1	袋ナット(左) M16×1.5	SB125	C3604	鈴木精工		
7	1	袋ナット(右) M16×1.5	SB124	C3604	鈴木精工		
6	1	スピンドルセット 燃料ガス用	SB506	主C3604	鈴木精工		
5	1	スピンドルセット 酸素用	SB506	主C3604	鈴木精工		
4	1	ニギリパイプ	*****	C2700	鈴木精工		
3	1	スレンダー用インジェクター	SB336	C3604	鈴木精工		
2	1	中JB用サオパイプ	*****	SUS304	鈴木精工		
1	1	頭ネジM14×1.25	*****	C3604	鈴木精工		
組	1	中ジェットバーナー	SS450	主C3604	鈴木精工 磨き処理 一部塗装		
符号	数量	部品名称	部品番号	材質	材料寸法	製造元	表面処理

基本寸法公差 (切削加工)	角度差	投影	質量	用紙	名称
基準寸法の区分	寸法差	角をはさむ辺の長さ	三角法	A 3	SS450 中ジェットバーナー
6以下	±0.1	10以下	±1°	発行年月日	承認
6をこえ 30以下	±0.2	10をこえ 50以下	±0°30'	2010.02.18	製図
50をこえ 120以下	±0.3	50をこえ 100以下	±0°20'	2010.02.18	鈴木(晃)
120をこえ 315以下	±0.5	100をこえるもの	±0°10'	作成年月日	設計
315をこえ1000以下	±0.7			2010.02.15	鈴木(晃)
1000をこえるもの	±1.0				


**鈴木精工株式会社**  
 SUZUKI SEIKO CO., LTD.

図面番号  
**SSB-29L-01**