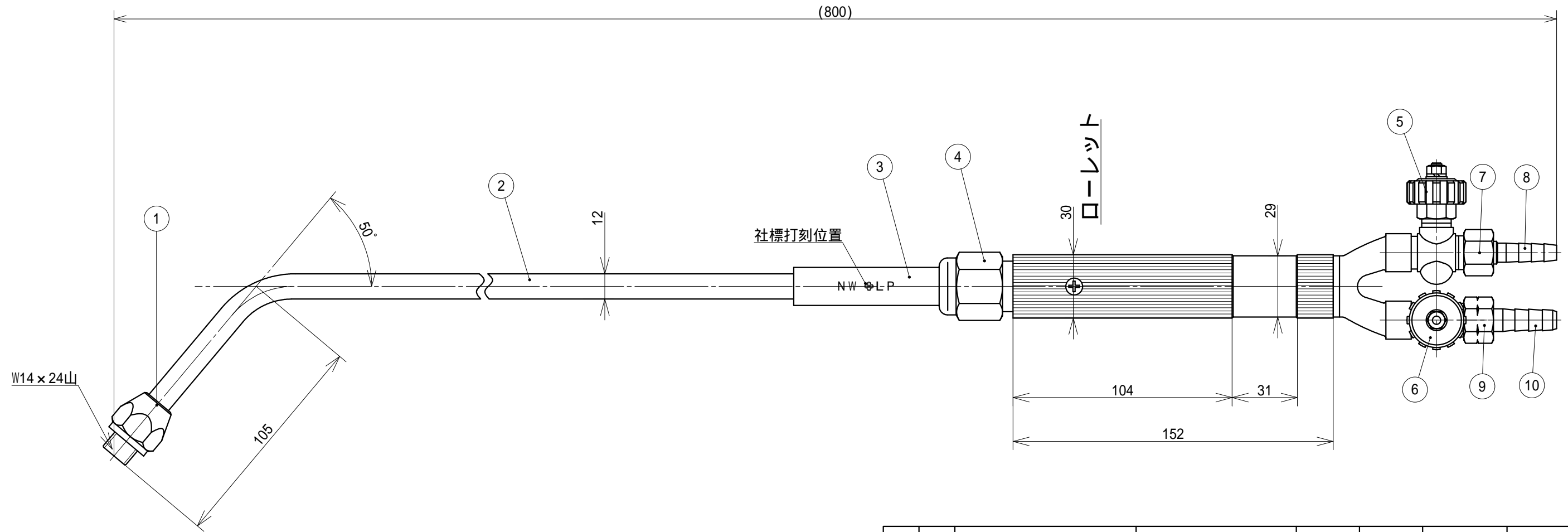



符	訂正記事	年月日	記入者名
△			



10	1	9ホース口	SB105	C3604	鈴木精工	脱脂処理	
9	1	ホース口用ナットM16×1.5 左	SB125	C3604	鈴木精工	脱脂処理	
8	1	8 ホース口	SB104	C3604	鈴木精工	脱脂処理	
7	1	ホース口用ナットM16×1.5 右	SB124	C3604	鈴木精工	脱脂処理	
6	1	スピンドルセット ガス用	SB506	主C3604	鈴木精工	無し	
5	1	スピンドルセット 酸素用	SB506	主C3604	鈴木精工	無し	
4	1	ワイドリーM用インジェクターナット	SB133	C3604	鈴木精工	脱脂処理	
3	1	スレンダーBB用インジェクター	SB338	C3604	鈴木精工	ミガキ処理	
2	1	サオパイプ	*****	C2700	鈴木精工	ミガキ処理	
1	1	ニューワイドリー用頭ネジ	SB158	C3604	鈴木精工	脱脂処理	
組	1	ニューワイドリー	SS404	主C3604	鈴木精工	金塗装	
符号	数量	部品名称	部品番号	材質	材料寸法	製造元	表面処理

基本寸法公差 (切削加工)	角度差	投影	質量	用紙	名称
基準寸法の区分	寸法差	角をはさむ辺の長さ	三角法	A 3	SS404 ニューワイドリー
6以下	±0.1	10以下	±1°	発行年月日	承認
6をこえ 30以下	±0.2	10をこえ 50以下	±0.30°	2010.10.08	製図
50をこえ 120以下	±0.3	50をこえ 100以下	±0.20°	2010.08.10	鈴木(晃)
120をこえ 315以下	±0.5	100をこえるもの	±0.10°		設計
315をこえ1000以下	±0.7				鈴木(晃)
1000をこえるもの	±1.0				


**鈴木精工株式会社**  
 SUZUKI SEIKO CO., LTD.

図面番号  
**SSB-25L-01**