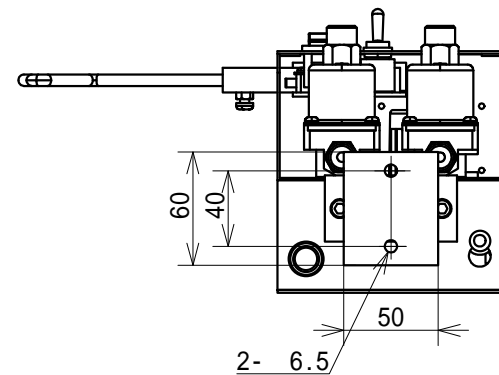
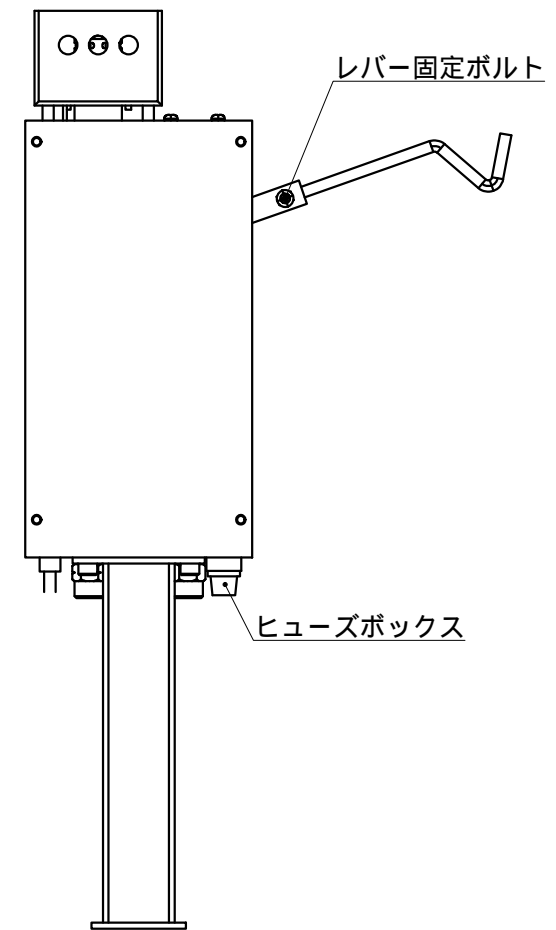
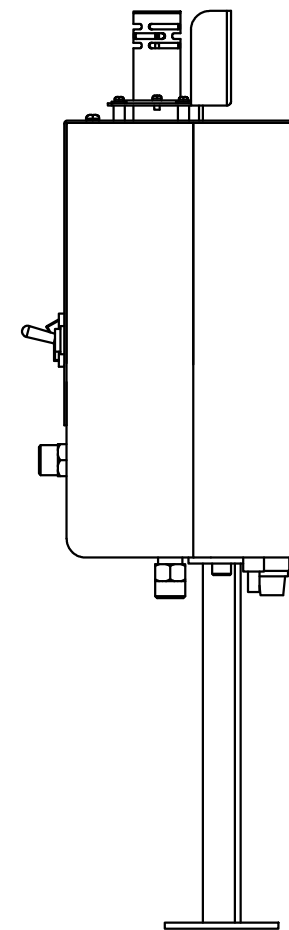
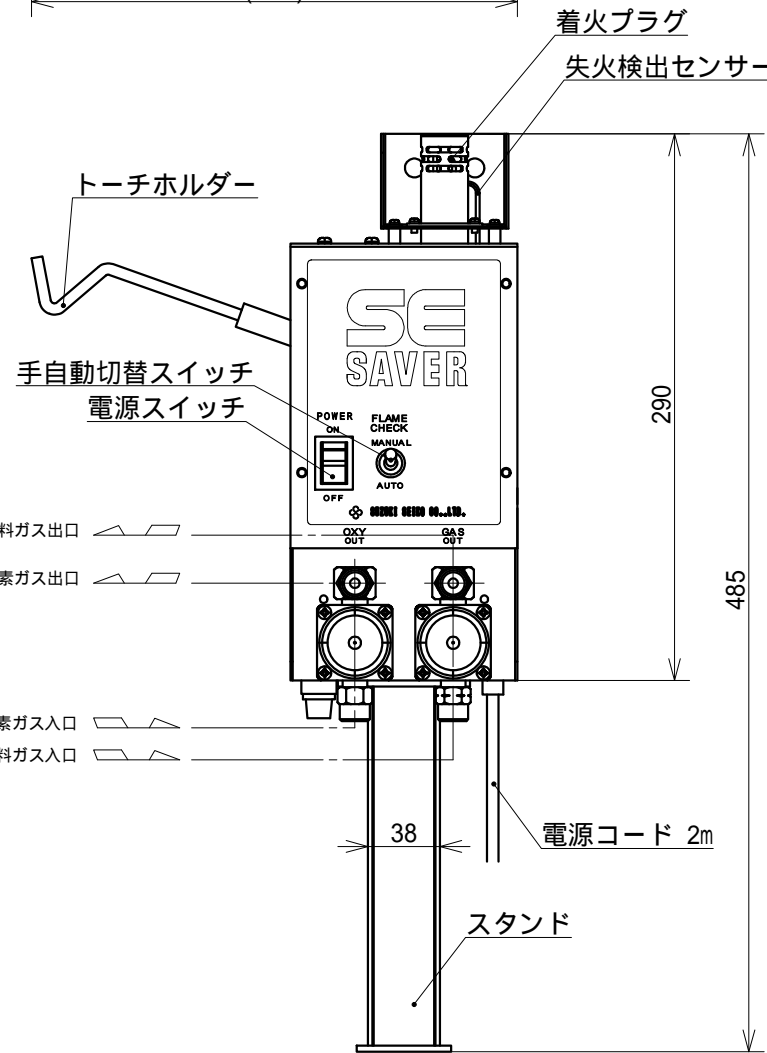
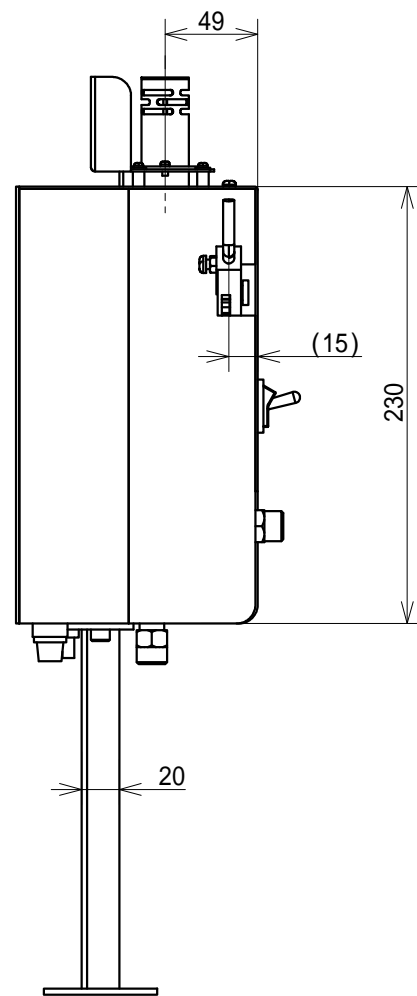
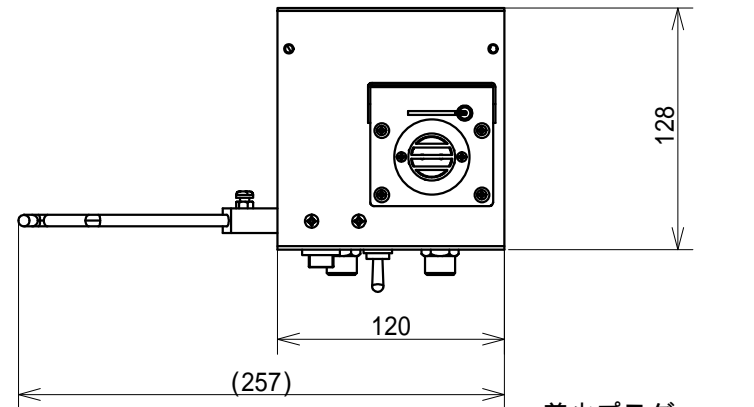


SE-500N 電子制御式ガスセーバー		
型式	電源電圧	
	AC100V	SE-512
	AC200V	SE-522
	AC230V 標準	SE-532
ガス制御方式	ソレノイドバルブ式	
バルブ制御方式	電子制御	
安全機構	逆火防止：消火3sec酸素遅延回路 失火検出機構(AUTO動作時) スパークプラグカバー等	
着火方式	スパークイグナイター式	
ガス接続方式	O2/N2	M16×1.5 右ネジ
	F-Gas	M16×1.5 左ネジ
重量	4.0kg	



営業用資料

投影 三角法	質量	用紙 A 3	名称 SE-500N 外形寸法図
発行年月日	承認	尺度 1/4	2 ガス仕様 SE-512/522/532
最終変更年月日 2009.02.13	製図 鈴木(辰)		お客様名 殿向
作成年月日 2009.02.13	設計 鈴木(辰)	 鈴木精工株式会社 SUZUKI SEIKO CO., LTD.	
		図面番号 SSS-07L-102	