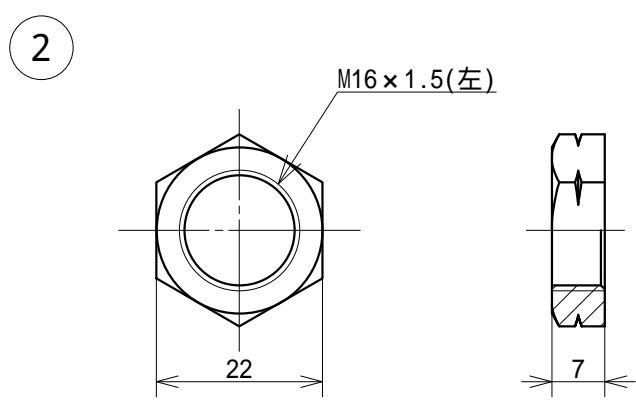
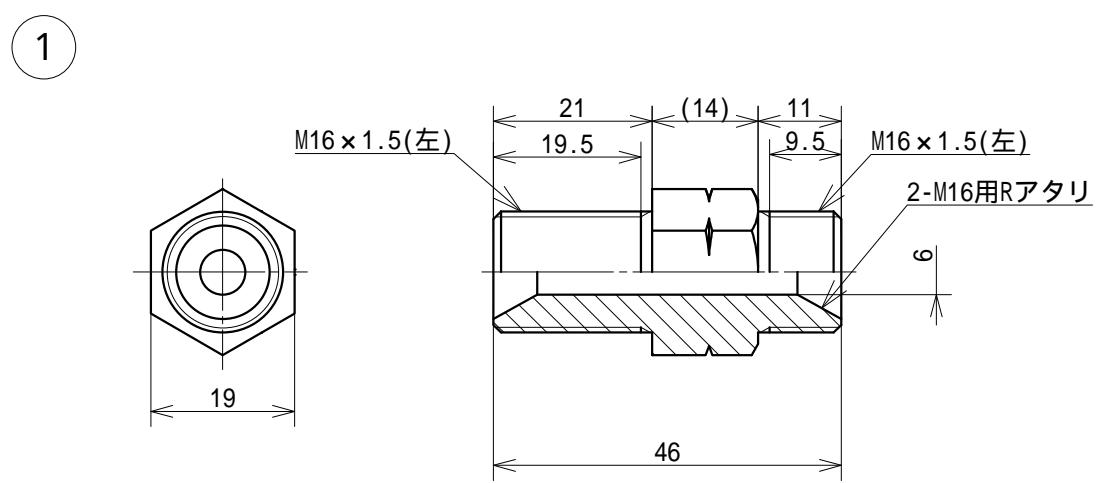
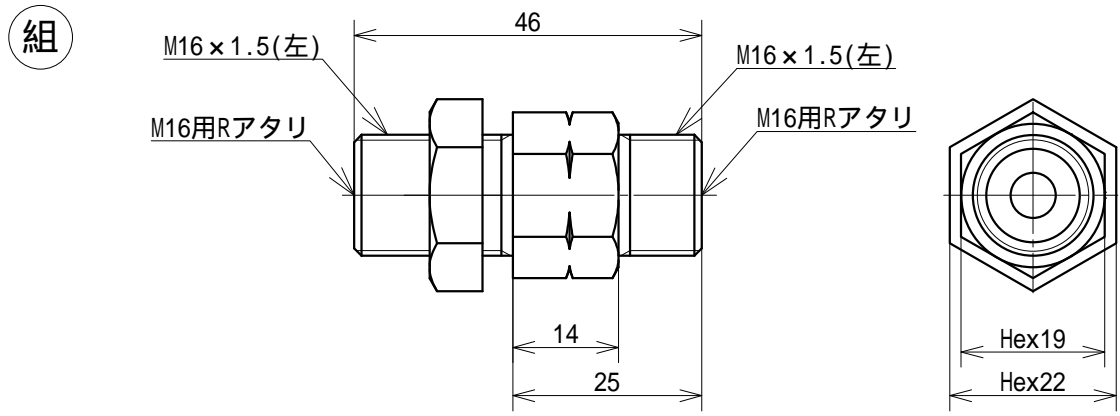


符	訂正記事	年月日	記入者名
△			



2	1	パネルジョイント ナット 左用	SSP-14M-201-2	C3604		鈴木精工	
1	1	パネルジョイント 本体 左用	SSP-14M-201-1	C3604	Hex19 50.5L	鈴木精工	
組	1	パネルジョイント M16 左	SB201	C3604		鈴木精工	クロームメッキ
符号	数量	部品名称	部品番号	材質	材料寸法	製造元	表面処理
基本寸法公差 (切削加工)		角 度 差	投影	質量	用紙	名称	
基準寸法の区分	寸法差	角をはさむ辺の長さ	三角法	82g=(68+14)	A 4	SB201 パネルジョイント M16 x 1.5 左 標準型	
6以下	±0.1	10以下	発行年月日	承認	尺度	外形寸法図	
6をこえ 30以下	±0.2	10をこえ 50以下	2008.09.25	製図	1/1	お客様名 殿向	
50をこえ 120以下	±0.3	50をこえ 100以下	最終変更年月日	鈴木(辰)	鈴木精工株式会社		
120をこえ 315以下	±0.5	100をこえるもの	2008.09.25	設計	SUZUKI SEIKO CO., LTD.		
315をこえ 1000以下	±0.7		作成年月日	鈴木(辰)	図面番号		
1000をこえるもの	±1.0		2008.09.25		SSP-14L-11		